

Original-Betriebsanleitung

Micro-Auftragskopf HB 11

1	Sicherheitshinweise	3
1.1	Mögliche Gefährdungen	3
1.2	Hinweise zum sicheren Betrieb	3
2	Allgemeines.....	4
2.1	Einsatzbereich.....	4
2.2	Technische Daten.....	4
2.3	Maßzeichnung.....	5
3	Montage	6
3.1	Elektrischer Anschluss	7
3.2	Druckluftanschluss	8
3.3	Heizbarer Schlauch.....	8
4	Betrieb	8
4.1	Inbetriebnahme	8
4.2	Klebstoffdosierung einstellen	8
4.3	Arbeitsunterbrechungen/Schichtende	8
4.4	Verarbeitung von PU-Schmelzklebstoffen.....	8
5	Was ist, wenn.....	9
5.1	Fehlersuche und -behebung	9
6	Wartung/Instandhaltung.....	10
6.1	Wartungsintervalle.....	10
6.2	Reinigung	10
6.2.1	Düse reinigen	10
6.3	Modul HB 1 austauschen	11
7	Reparatur.....	12
8	Gewährleistung	12
9	Entsorgung.....	12
10	Ersatzteile	13
	Konformitätserklärung	14

1 Sicherheitshinweise

1.1 Mögliche Gefährdungen



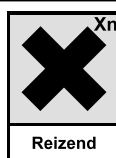
Gefahr!

Richten Sie das betriebsbereite Gerät niemals auf Personen.
Gefahr durch hohen Druck!



Verbrennungsgefahr!

Düse und geschmolzener Schmelzklebstoff können über 200 °C heiß sein. Tragen Sie Wärmeschutzhandschuhe, wenn eine Berührung unvermeidlich ist.



Gefahr durch Dämpfe!

PU-Schmelzklebstoffe geben auch bei vorschriftsmäßiger Anwendung gesundheits-schädliche Dämpfe ab (Isocyanate). Bei längerer Überschreitung der vorgeschriebenen Verarbeitungstemperatur entwickeln sich gesundheitsschädliche Zersetzungsprodukte.

Beachten Sie zu Ihrer Sicherheit folgende Hinweise:

- Sorgen Sie für ausreichende Belüftung (S-Satz 51).
- Atmen Sie Dämpfe und Sprühnebel nicht ein (S-Satz 23).
- Rauchen, Essen und Trinken Sie nicht bei der Arbeit (S-Satz 20/21).

Maßnahmen zur ersten Hilfe

Nach Hautkontakt:	Kühlen Sie die betroffenen Stellen sofort mit viel kaltem Wasser.
Nach Augenkontakt:	Spülen Sie die Augen sofort mehrere Minuten mit fließendem Wasser. Lassen Sie erkalteten Klebstoff durch einen Arzt entfernen.
Bei Unwohlsein nach Einatmen von Dämpfen:	Sorgen Sie für Frischluft. Suchen Sie bei anhaltendem Unwohlsein einen Arzt auf.
Nach Verschlucken:	Suchen Sie bei anhaltendem Unwohlsein einen Arzt auf.

1.2 Hinweise zum sicheren Betrieb

Halten Sie zum Schutz vor Funktionsstörungen und Fehlbedienungen stets die folgenden Hinweise genau ein:

- Der maximal zulässige Betriebsdruck des Schmelzklebstoffes (80 bar) darf in keinem Fall überschritten werden.
- Entfernen Sie brennbare oder wärmeempfindliche Gegenstände aus dem Bereich der Düse.
- Schützen Sie das Gerät vor Feuchtigkeit und Nässe (Schutz vor elektrischem Schlag).
- Beachten Sie das Verarbeitungsmerkblatt des Schmelzklebstoffes (Schutz vor Verarbeitungsfehlern).
- Trennen Sie vor jedem Eingriff am Gerät (Instandhaltung, Reinigung) die Stromversorgung (Steckverbindung am heizbaren Schlauch).
- Lassen Sie das Gerät vor der Lagerung vollständig abkühlen.
- Sollte Ihnen eine Beschädigung am Gerät oder an den Zuleitungen auffallen, trennen Sie sofort die Stromversorgung. Lassen Sie das Gerät umgehend von einer Fachkraft überprüfen. Es darf erst nach einer ordnungsgemäßen Reparatur (siehe Kap. 6 und 7) wieder in Betrieb genommen werden.

2 Allgemeines

Bitte lesen Sie diese Betriebsanleitung sorgfältig und vollständig vor der ersten Inbetriebnahme des Micro-Auftragskopfes. Beachten Sie besonders die Sicherheitshinweise in Kapitel 1.

Diese Betriebsanleitung muss für jeden Anwender stets griffbereit sein.

Beachten Sie ebenfalls die Betriebsanleitungen zu

- Tankanlage und
- heizbarer Schlauch,

insbesondere die darin enthaltenen Sicherheitshinweise.

2.1 Einsatzbereich

Der Micro-Auftragskopf HB 11 dient dem dosierten Austragen (punkt- oder raupenförmig) von Schmelzklebstoffen mit wechselbaren Düsen (bestimmungsgemäße Verwendung).

2.2 Technische Daten

Modell	HB 11
Teile-Nummer	NKT 0590.2 (Ni 120) FCH 0479.2 (Pt 100)
Lieferumfang	<ul style="list-style-type: none"> • Micro-Auftragskopf HB 11 • Modul HB 1 • Magnetventil • Magnetventilstecker Die Düse ist anwendungsspezifisch und nicht im Lieferumfang enthalten. Bitte separat bestellen!
Gewicht [kg]	0,62
Versorgungsspannung für Magnetventil [V DC]	24
Leistung Magnetventil [W]	12
Heizleistung [W]	100
Schutzklasse	IP40
Betriebstemperatur [°C]	bis 195
Anheizzeit [min]	<15
Temperatursensor	Pt 100 oder Ni 120 (Alternativ: NTC oder FeCuNi)
Druckluftanschluss [bar]	5...6 Die Druckluft muss kondensat- und säurefrei sein.
max. Schmelzklebstoffdruck [bar]	80
Schmelzklebstoff-Viskosität [mPas]	500...15.000
Schaltfrequenz* [Zyklen/s]	max. 200
Reaktionszeit des Magnetventils* [ms]	3
Düsengewinde	UNF 3/8"
Anschluss für Schmelzklebstoff	9/16"-18 UNF für Standard-Schlauchweite 8 (Andere Gewindearten möglich)
Kopfhalterung	Für Halterungsstange mit 11...15 mm Ø
Maße [mm]	170 x 18 x 130 (H x B x T)
Empfohlene Schmelzgüter	BÜHNEN-Schmelzklebstoffe

* abhängig vom verwendeten Schmelzklebstoff

2.3 Maßzeichnung

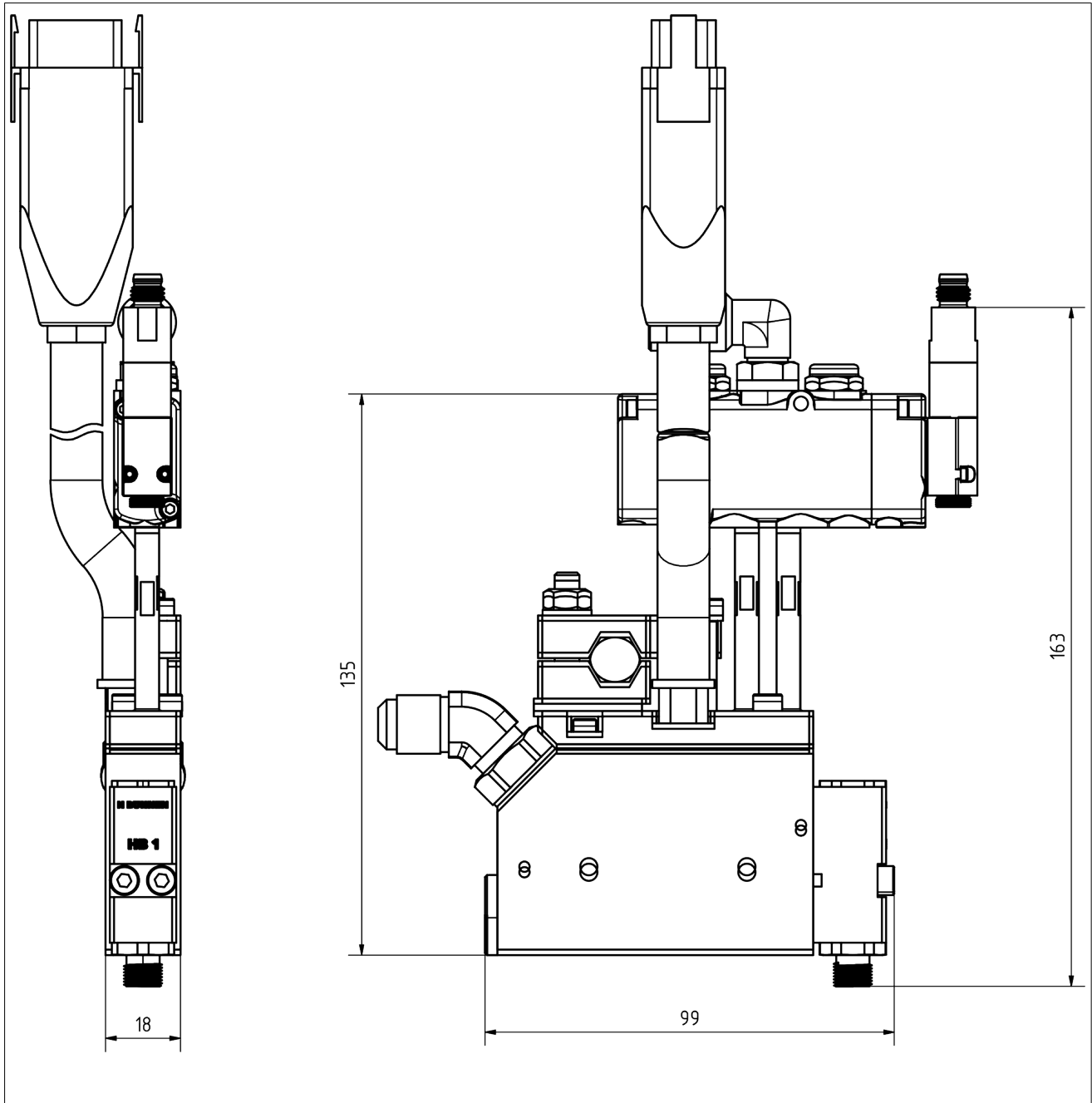


Bild 1: Maßzeichnung

3 Montage

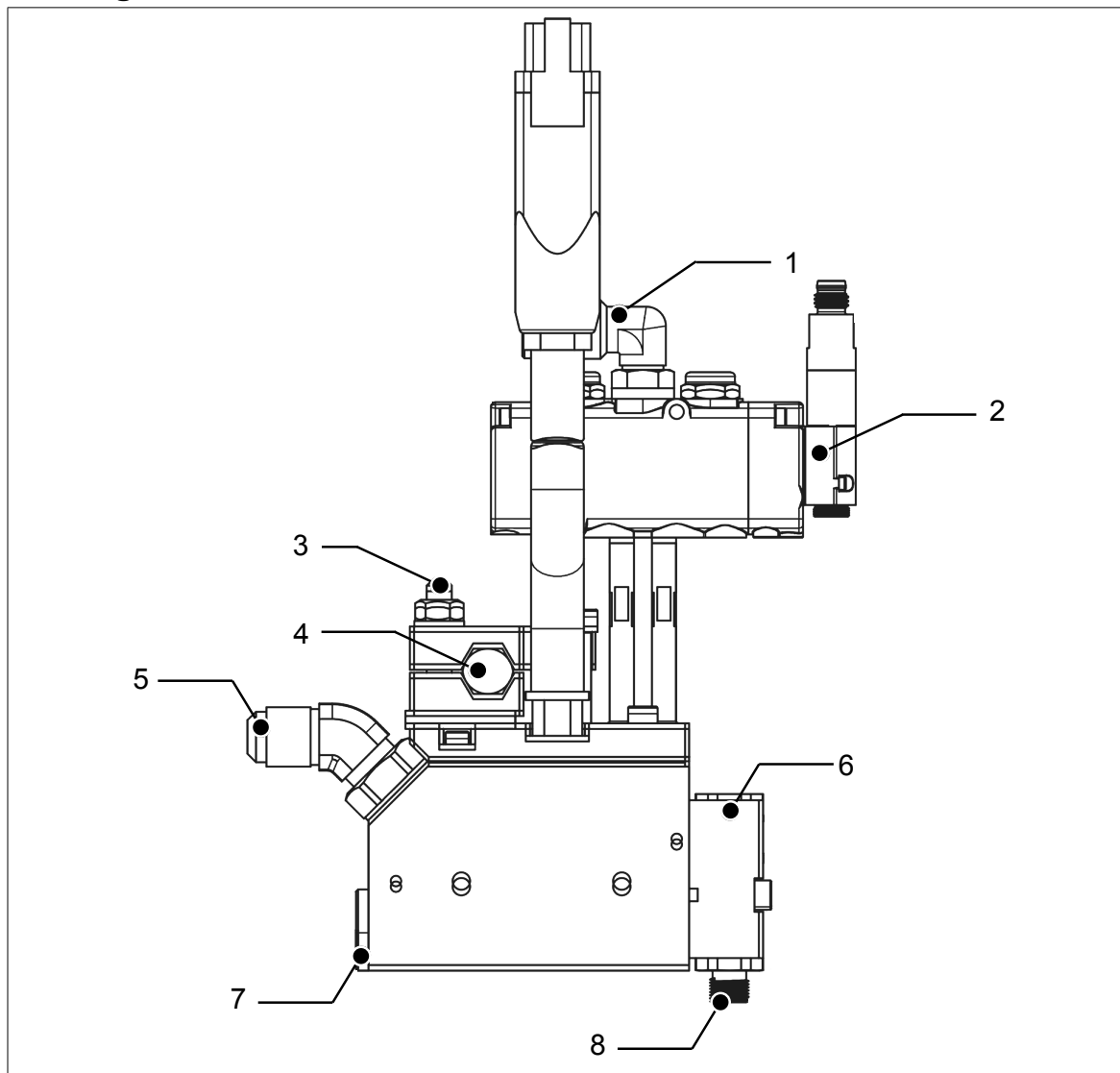


Bild 2: Anschlüsse HB 11

Lfd. Nr.	Funktion
1	Anschluss Druckluft
2	Anschluss Ventil (zur SPS/Steuerung)
3	Klemmschraube
4	Öffnung für Halterungsstange
5	Anschluss heizbarer Schlauch
6	Modul HB 1
7	Filter
8	Düsenfuß

3.1 Elektrischer Anschluss

Führen Sie zum elektrischen Anschluss die folgenden Schritte durch:

1. An der Tankanlage die Heizung des Ausganges, an dem der Auftragskopf angeschlossen werden soll, abschalten.
2. An der Steuerung/SPS die Ansteuerung des Magnetventils abschalten.
3. Das Kabel für die Ansteuerung des Magnetventils an den mitgelieferten Stecker anschließen und den Stecker auf das Magnetventil aufstecken und verschrauben.
4. Das freie Kabelende an den entsprechenden Anschlüssen der Steuerung/SPS auflegen.
5. Den Steckverbinder am Ende von Kabel (5) mit dem Gegenstecker am heizbaren Schlauch verbinden.



Verbrennungsgefahr!

Bei nicht abgeschalteter Heizung (*siehe Schritt 1*) kann der Auftragskopf ab jetzt beheizt werden und Temperaturen über 200 °C erreichen!

3.2 Druckluftanschluss

Verbinden Sie die Druckluftzufuhr (Schnellkupplung PK4) mit dem Anschluss (1) (siehe Bild 2).

Die zugeführte Druckluft muss kondensat- und ölfrei sein.

3.3 Heizbarer Schlauch

Erforderliches Werkzeug

- 1 Gabelschlüssel SW 14
- 1 Gabelschlüssel SW 19 (Pt 100) bzw.
- 1 Gabelschlüssel SW 18 (Ni 100)

Führen Sie zum Anschluss des heizbaren Schlauches die folgenden Schritte durch:

1. An der Tankanlage die Heizung des entsprechenden Ausganges aktivieren.
2. Pumpe abschalten.
3. Heizbaren Schlauch auf Betriebstemperatur aufheizen lassen.
4. Heizbaren Schlauch mit Anschluss (5) verschrauben (siehe „Bild 2: Anschlüsse HB 11“ auf Seite 6) .

Dabei am Auftragskopf mit Gabelschlüssel SW 14 kontern.

Der Auftragskopf kann jetzt in Betrieb genommen werden.

4 Betrieb

4.1 Inbetriebnahme

Die Aufheizzeit des Auftragskopfes liegt deutlich unter der der anderen Komponenten (Tankanlage/heizbarer Schlauch).

Nach dem Aufheizen der Tankanlage kann der Auftragskopf sofort in Betrieb genommen werden. Weitere Vorbereitungen sind nicht erforderlich.

4.2 Klebstoffdosierung einstellen

Der Klebstoffaustrag pro Taktzyklus hängt ab von den Parametern

- Klebstoffdruck
- Nenndurchmesser der Düse
- Öffnungszeit des Magnetventils

Ermitteln Sie nach der Inbetriebnahme durch Versuche die für ihre Anwendung optimale Kombination dieser Parameter.

4.3 Arbeitsunterbrechungen/Schichtende

Bei längeren Arbeitsunterbrechungen/Schichtende kann der Auftragskopf durch Abschalten der Heizung außer Betrieb gesetzt werden.

Die Aufheizzeit nach dem erneuten Einschalten der Heizung liegt unter 10 min.

4.4 Verarbeitung von PU-Schmelzklebstoffen

Bei PU (Polyurethan)-Klebstoffen wird durch die Luftfeuchtigkeit eine chemische Reaktion ausgelöst, die zu einer festen Verbindung der zu verklebenden Gegenstände führt.

Beachten Sie dazu unsere „Produktinformation Polyurethan-Schmelzklebstoff“.

5 Was ist, wenn...

Dieses Kapitel gibt Ihnen eine Übersicht über mögliche Status- und Fehlermeldungen und bietet Hilfe zur Fehlerbeseitigung.

Bei auftretenden Funktionsstörungen prüfen Sie bitte zunächst

- die Stromversorgung und die
- Druckluftversorgung auf einwandfreie Funktion, sowie
- ob das Gerät oder die Zuleitungen (Stromversorgung, Druckluft) mechanische Schäden aufweisen.

Stellen Sie mechanische Schäden fest, darf das Gerät keinesfalls wieder in Betrieb genommen werden. Lassen Sie es durch einen qualifizierten Service überprüfen und in-standsetzen.

5.1 Fehlersuche und -behebung

Störung	Mögliche Ursache	Abhilfe	siehe Kap.
Düse tropft nach	Modul HB 1 defekt	Düsenfuß/Nadel reinigen Modul austauschen	6.3
Es wird zu wenig oder kein Schmelzgut ausge- tragen	Betriebsdruck zu niedrig	Betriebsdruck erhöhen (max. 80 bar)	
	Druckluftzufuhr unterbro- chen	Druckluftzuleitung prüfen	
	Düsensystem verstopft	Düse reinigen oder aus- tauschen	6.2.1
	Temperatursensor defekt	Temperatursensor aus- tauschen	
	Verarbeitungstemperatur zu niedrig	Temperatur erhöhen	
	Modul HB 1 defekt	Modul austauschen	6.3

6 Wartung/Instandhaltung



Gefahr!

Gefahr durch elektrische Spannung.

Alle Arbeiten, die ein Öffnen des Gerätes erfordern, dürfen nur von qualifiziertem, elektrofachkundigem Personal durchgeführt werden.



Verbrennungsgefahr!

Düse und geschmolzener Schmelzklebstoff können über 200 °C heiß sein. Tragen Sie bei Wartungs- und Instandhaltungsarbeiten Wärmeschutzhandschuhe.

6.1 Wartungsintervalle

Halten Sie die aufgeführten Wartungsintervalle ein, um einen stets fehlerfreien und sicheren Betrieb zu gewährleisten:

Täglich:	Düsensystem auf Durchgang prüfen (optische Prüfung)
	Bei Bedarf Düsensystem reinigen
Wöchentlich:	Prüfung aller Anbauteile auf korrekten Sitz und Dichtheit (optische Prüfung)

6.2 Reinigung

- Verwenden Sie zur Reinigung des Gerätes keine aggressiven Reinigungsmittel. Diese können Gerätekomponenten beschädigen. Wir empfehlen zur Reinigung BÜHNEN-Kaltreiniger (Art.-Nr. F91997).
- Tauschen Sie nicht mehr zu reinigende Teile (z.B. durch verbranntes oder ausreagiertes Schmelzgut) komplett aus. Wir empfehlen, diese Arbeiten beim BÜHNEN-Service durchführen zu lassen.
- Entfernen Sie Schmelzgutreste und sonstige Verschmutzungen ausschließlich mechanisch, z.B. mit Lappen, weicher Bürste, Holzspatel o.Ä.

6.2.1 Düse reinigen

Erforderliches Werkzeug • 1 Gabelschlüssel 11 mm



Verbrennungsgefahr!

Modul und geschmolzener Schmelzklebstoff können über 200 °C heiß sein. Tragen Sie bei den folgenden Arbeiten Wärmeschutzhandschuhe.

Führen Sie zur Reinigung der Düse die folgenden Schritte durch:

1. Auftragskopf auf Betriebstemperatur aufheizen.
2. Düse mit Gabelschlüssel (11 mm) abschrauben.
3. Düse mit der passenden Düsenreinigungsnadel (Art.-Nr. siehe Tabelle) durchstossen:

Für Düsen-Ø	Art.-Nr.
0,15...0,20	NKT0244
0,20...0,35	NKT0241
0,30...0,50	NKT0242
> 0,40	NKT0243

4. Düse anschrauben.

6.3 Modul HB 1 austauschen**Erforderliches Werkzeug**

- 1 Inbus-Schlüssel 3 mm
- 1 Gabelschlüssel 11 mm

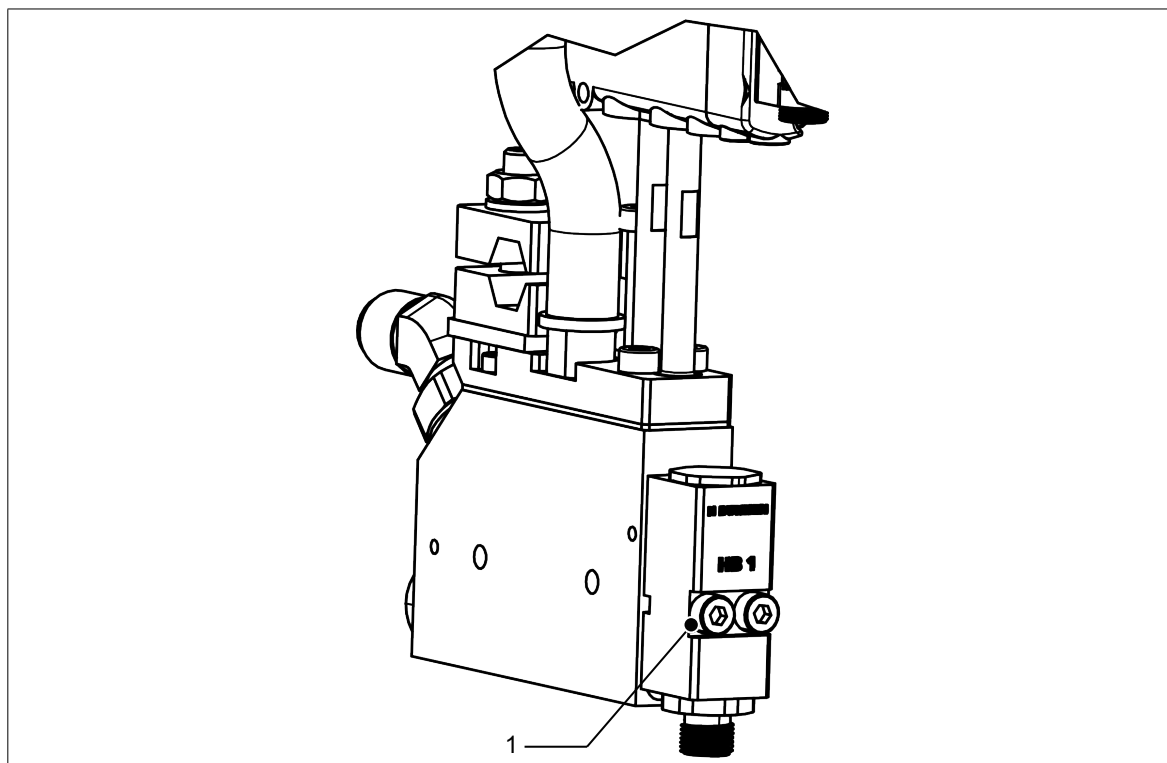


Bild 3: Austausch des Moduls HB 1

**Verbrennungsgefahr!**

Modul und geschmolzener Schmelzklebstoff können über 200 °C heiß sein. Tragen Sie bei den folgenden Arbeiten Wärmeschutzhandschuhe.

Führen Sie zum Austausch des Moduls HB 1 die folgenden Schritte durch:

1. Auftragskopf auf Betriebstemperatur aufheizen.
2. Düse mit Gabelschlüssel (11 mm) abschrauben.
3. Die in *Bild 3* gezeigten Schrauben (1, M4) mit einem Inbus-Schlüssel (3 mm) lösen.
4. Modul abnehmen.

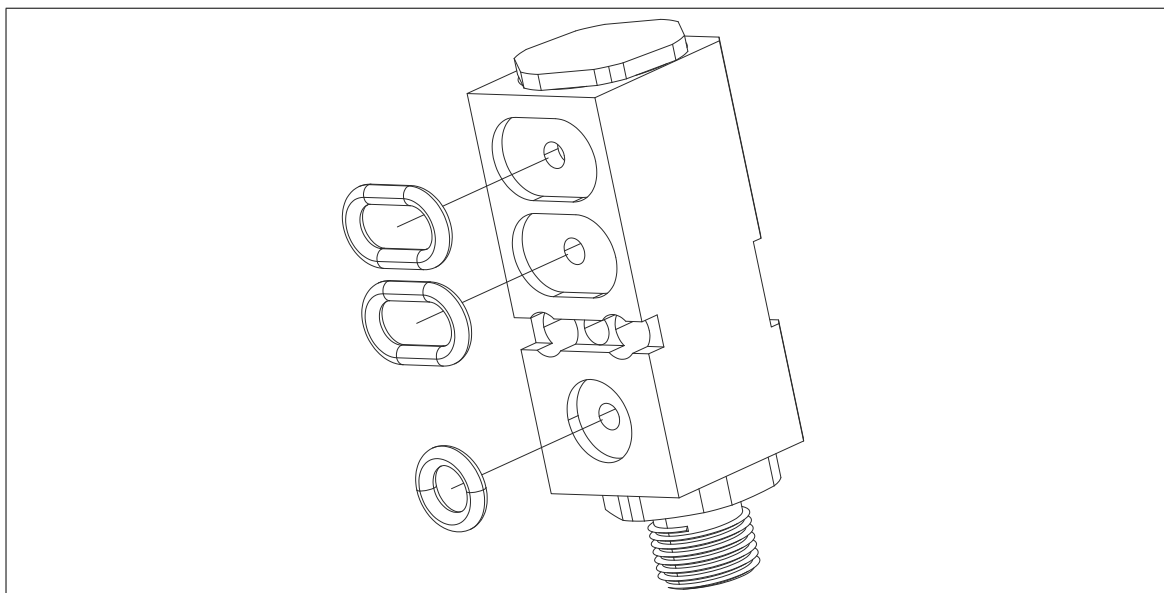


Bild 4: O-Ringe einsetzen

5. Mitgelieferte O-Ringe auf Vollständigkeit und korrekten Sitz prüfen (siehe Bild 4).
6. Modul am Auftragskopf ansetzen und verschrauben.
7. Düse am Düsenfuß des Moduls (Pos. (8) in Bild 2) anschrauben.
Evtl. einen Moment warten, bis das neue Modul auf Betriebstemperatur ist.

7 Reparatur

Andere Reparaturen als die in dieser Betriebsanleitung beschriebenen dürfen ausschließlich durch von BÜHNEN beauftragte oder andere sachkundige Personen unter Verwendung von Original-BÜHNEN-Ersatzteilen ausgeführt werden.

8 Gewährleistung

Das Gerät wurde nach dem neuesten Stand der Technik entwickelt und hergestellt. Wir bieten dem Erstkäufer auf Funktion, Material und Verarbeitung eine Gewährleistung entsprechend den gesetzlichen Vorschriften. Ausgenommen ist normaler Verschleiß.

Die Gewährleistung erlischt, wenn unsachgemäße Behandlung, Anwendung von Gewalt, Reparatur durch Dritte und Einbau anderer als Original-Ersatzteile feststellbar ist.

Die Gewährleistung erstreckt sich auf Instandsetzung oder Umtausch nach unserer Wahl. Eine über unseren Lieferumfang hinausgehende Gewährleistung ist ausgeschlossen, da wir auf den sach- und fachgerechten Einsatz des Gerätes keinen Einfluss haben.

Bitte beachten Sie unsere Geschäftsbedingungen!

9 Entsorgung



Führen Sie Gerät, Verpackung und Zubehör einer umweltgerechten Wiederverwertung (gemäß der Richtlinie 2012/19/EU des Europäischen Parlamentes und des Rates vom 04. Juli 2012) zu.

Beachten Sie auch die in Ihrem Land gültigen Gesetze und Richtlinien.

10 Ersatzteile

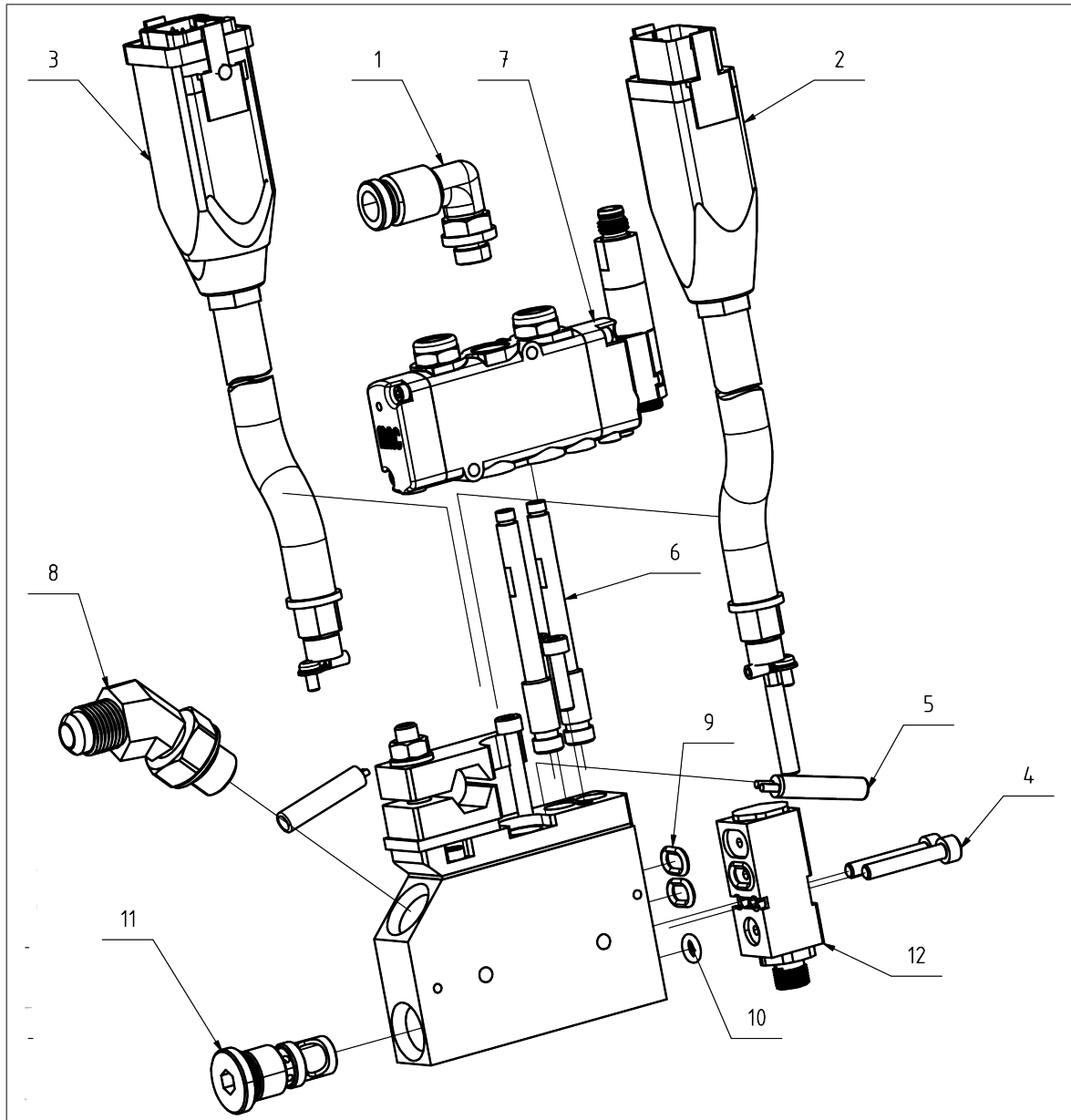


Bild 5: Ersatzteile

Ersatzteilliste

Pos.	Bestell-Nr.	Anzahl	Bezeichnung
1	NKT0343	1	Steckanschluß 90°
2	B29-021-0504	1	Cordset NI120
3	B29-082-0501	1	Cordset PT100
4	NKT0230	2	Zylinderkopfschraube
5	B50-027-0100	1	Heizpatrone HB 11
6	B26-001-0004	2	Luftrohr
7	B03-001-0094	1	5/2-Wegeventil
8	NKT0182	1	Adapter 45°, UNF 9/16
9	NKT0218	2	O-Ring 21,95 x 1,78
10	NKT0229	1	O-Ring
11	NKT0451	1	Kopffiltereinheit Serie BM
12	NKT0591	1	Modul HB 1

Konformitätserklärung



Konformitätserklärung

Wir,

Bühnen GmbH & Co. KG
D-28277 Bremen

erklären in alleiniger Verantwortung, dass das Produkt

Auftragskopf HB 11

auf das sich diese Erklärung bezieht, im Lieferzustand mit den folgenden Normen oder normativen Dokumenten übereinstimmt:

DIN EN 55014-1: 2012-05

DIN EN 55014-2: 2016-01

DIN EN 60204-1: 2007-06

DIN EN 60519-1: 2017-06

DIN EN 60519-2: 2007-05

DIN EN 61000-3-2: 2015-03

DIN EN 61000-3-3: 2014-03

gemäß den Bestimmungen der Richtlinie

2006/42/EG

2011/65/EU

2014/30/EU

Bremen, August 2018

Hermann Kruse
Leiter Technik &
Bevollmächtigter
für Dokumentationen

Bert Gausepohl
Geschäftsführer

BÜHNEN GmbH & Co. KG
Hinterm Sielhof 25
28277 Bremen • Germany
Phone: +49 (0) 421 51 20 - 0
Fax: +49 (0) 421 51 20 - 260
info@buehnen.de
www.buehnen.de

BÜHNEN
KLEBESYSTEME

Änderungen vorbehalten © BÜHNEN GmbH & Co. KG/FCH0479.2XM/191111/H