

## 10 Ersatzteile

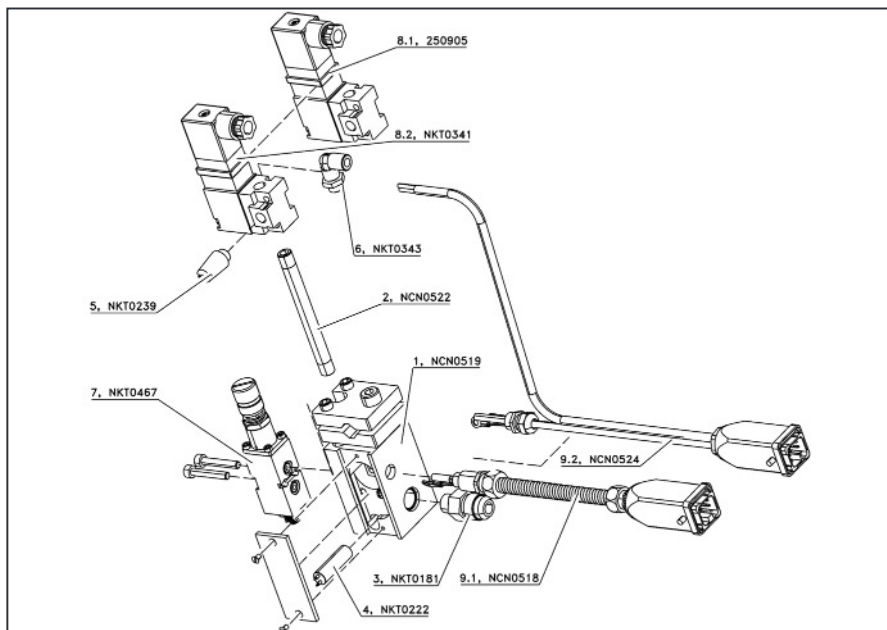


Bild 5: Ersatzteile

## Teileliste zu Bild 2 - Anschlüsse

Pos.	Teile-Nr.	Benennung	Anz.	Enthalten
1	NCN0519	Grundkörper Auftragskopf	1	
2	NCN0522	Rohr 1/8 10x100	1	
3	NKT0181	Adapter 0°, UNF 9/16	1	
4	NKT0222	Heizpatrone 10x33	1	
5	NKT0239	Schalldämpfer	1	
6	NKT0343	Luftnippel 90°	1	
7	NKT0467	Modul B400-FJ	1	
8.1	250905	Magnetventil 3/2-Wege, 230V	1	FCH0492/ 93
8.2	NKT0341	Magnetventil 3/2-Wege, 24V	1	FCH0490/ 91
9.1	NCN0518	Kabelbaum, PT100, HB 6000	1	FCH0490/ 92
9.2	NCN0524	Kabelbaum, PT100, HB 4000	1	FCH0491/ 93