

1 Tankanlage HB 5010 (Basisgerät)

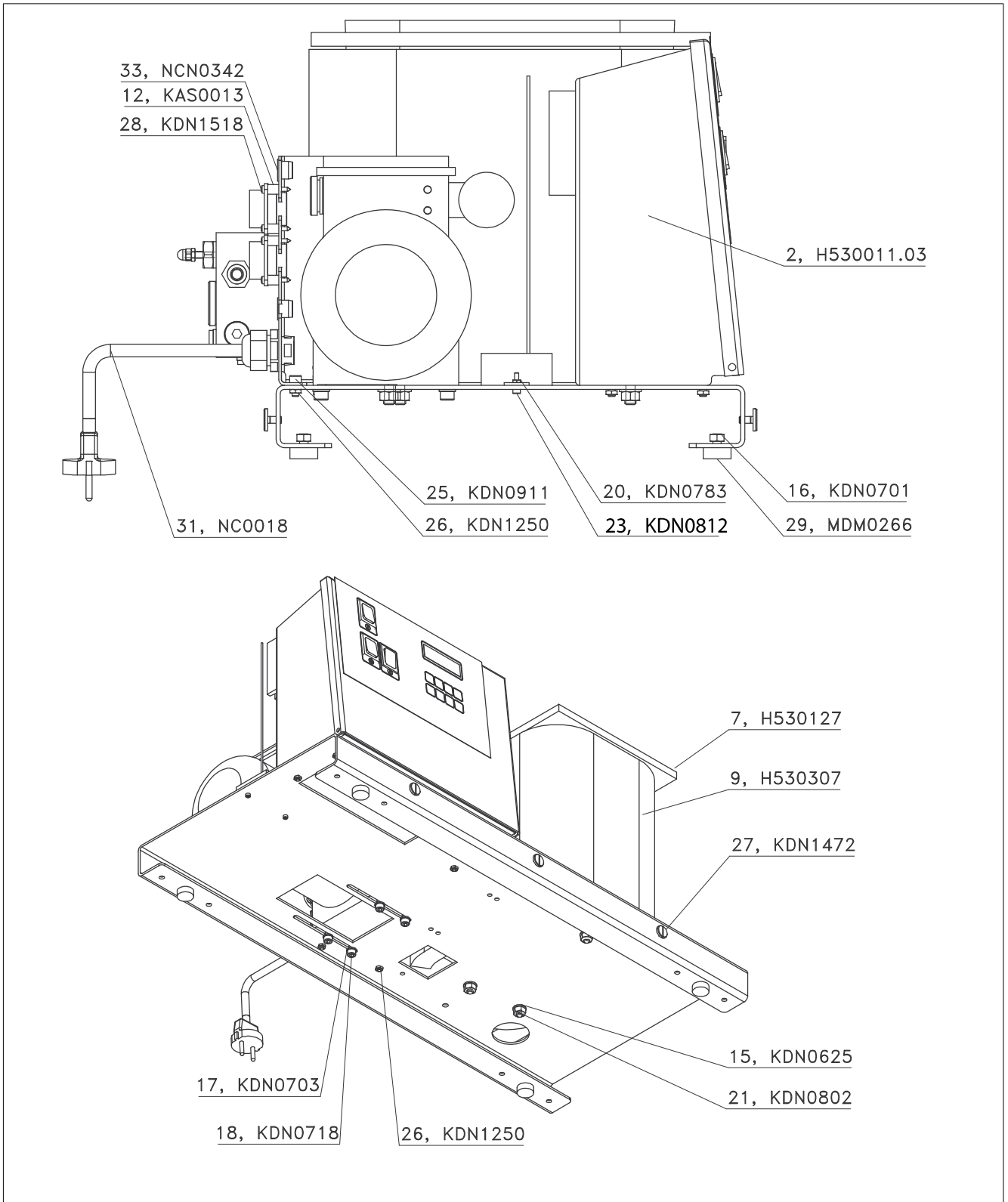


Bild 1/1: Ersatzteile Basisgerät, Teil 1

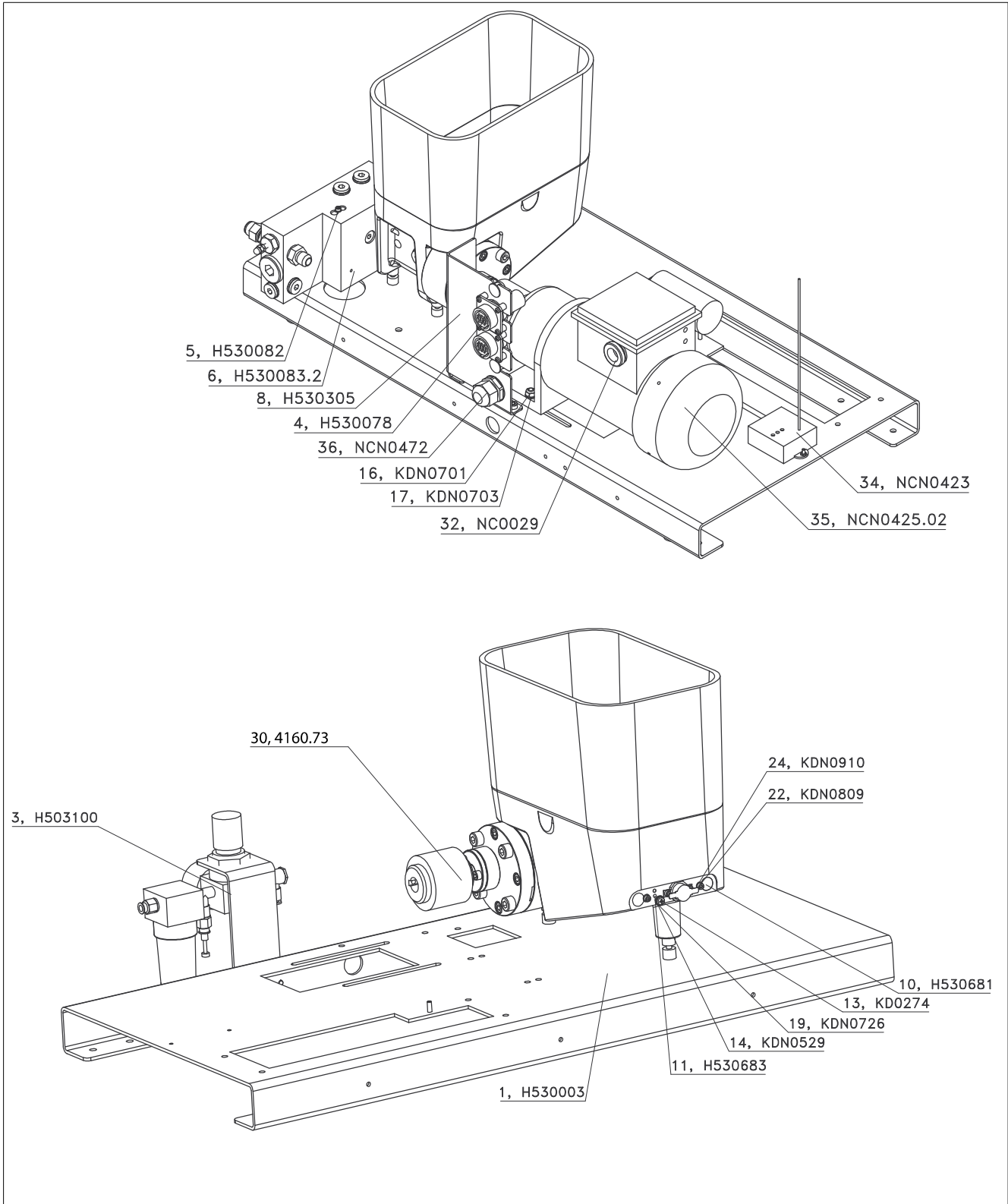


Bild 1/2: Ersatzteile Basisgerät, Teil 2

Ersatzteile Basisgerät

Pos.	Bestell-Nr.	Anzahl	Bezeichnung
1	H530303	1	Konsole
2	H530011.03	1	Schaltschrank komplett
3	H503100	1	Sprühluftanbausatz
4	H530078	1	Steckdose m. Anschlußkabel
5	H530082	1	Anschlußkabel Pumpenheizung
6	H530083.2	1	Temperatursensor Pumpe
7	H530127	1	Tankdichtung
8	H530305	1	Halblech
9	H530307	1	Isolierung
10	H530681	1	Anschlußkabel Tankheizung
11	H530683	1	Temperatursensor Tank
12	KAS0013	8	Abstandbuchse
13	KD0274	1	Schraube
14	KDN0529	1	Zahnscheibe
15	KDN0625	3	U-Scheibe
16	KDN0701	8	Mutter
17	KDN0703	4	Scheibe
18	KDN0718	4	Schraube
19	KDN0726	1	Scheibe
20	KDN0783	2	Mutter
21	KDN0802	3	Mutter
22	KDN0809	2	Schraube
23	KDN0812	2	Schraube
24	KDN0910	2	U-Scheibe
25	KDN0911	6	Zylinderschraube
26	KDN1250	6	Sechskantmutter
27	KDN1472	6	Flachkopfschraube m. Schlitz
28	KDN1518	8	Blechschaube Din7981
29	MDM0266	4	Gehäusefuß verschraubbar
30	4160.73	1	Bowex-Kupplung M24.14-12
31	NC0018	1	Netzkabel komplett
32	NC0029	1	Kabeltülle
33	NCN0342	2	Blindstopfen
34	NCN0423	1	Funkempfänger
35	NCN0425.02	1	E-Motor m. Kondensator
36	NCN0472	1	Verschraubung

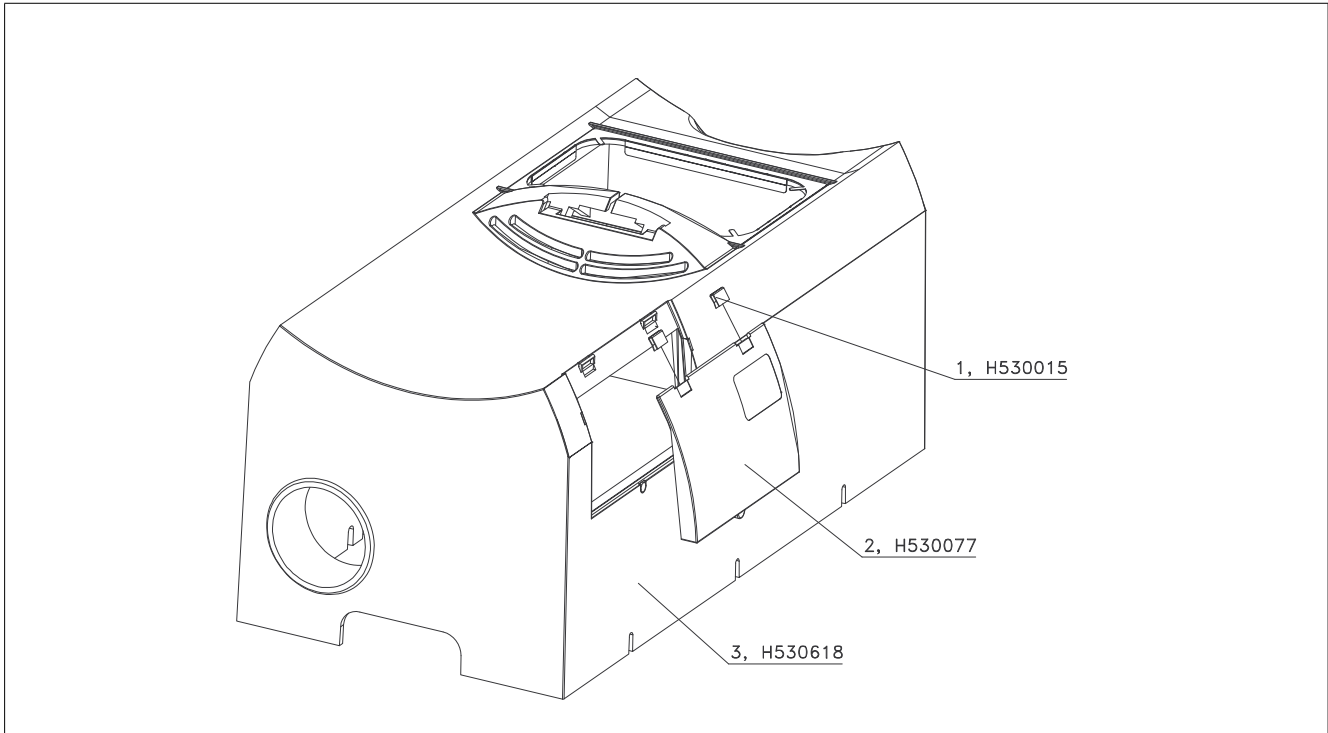


Bild 1/3: Ersatzteile Basisgerät, Gehäuse mit Anbauteilen

Ersatzteile Basisgerät (Gehäuse mit Anbauteilen)

Pos.	Bestell-Nr.	Anzahl	Bezeichnung
1	H530015	2	Klammer
2	H530077	1	Schutzklappe mit Magnet
3	H530618	1	Gehäuse kompl.

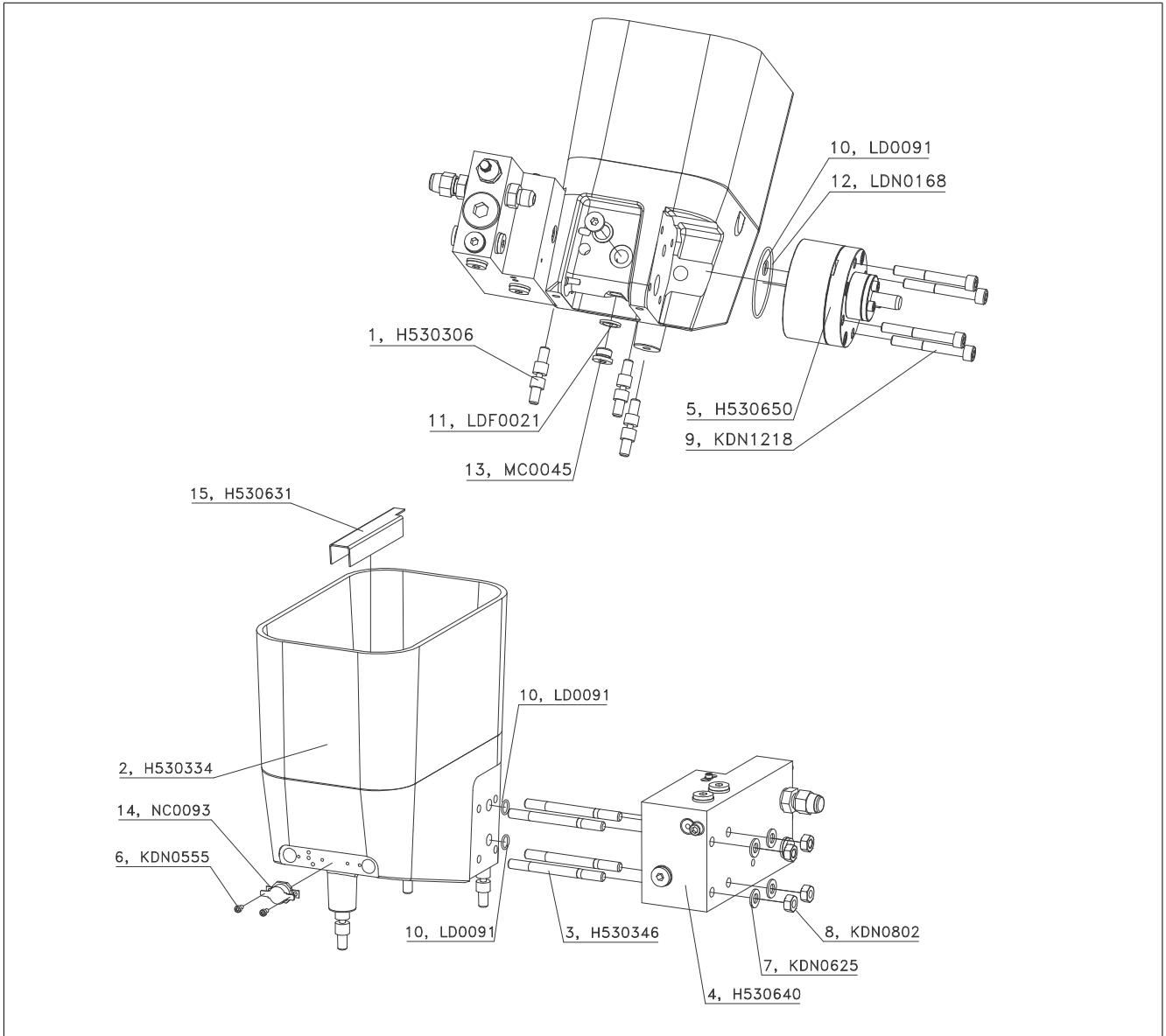


Bild 1/4: Ersatzteile Basisgerät, Schmelztank

Ersatzteile Basisgerät (Schmelztank)

Pos.	Bestell-Nr.	Anzahl	Bezeichnung
1	H530306	3	Stehbolzen
2	H530334	1	Schmelztank
3	H530346	4	Stehbolzen
4	H530640	1	Anschlußblock kompl.
5	H530650	1	Zahnradpumpe kompl.
6	KDN0555	2	Schraube
7	KDN0625	4	U-Scheibe
8	KDN0802	4	Mutter
9	KDN1218	4	Schraube
10	LD0091	3	O-Ring
11	LDF0021	2	Dichtring 1/4 Alu
12	LDN0168	1	O-Ring
13	MC0045	2	Blindstopfen G1/4
14	NC0093	1	Temperatur-Regler
15	H530631	1	Einlaufsieb D = 4 mm

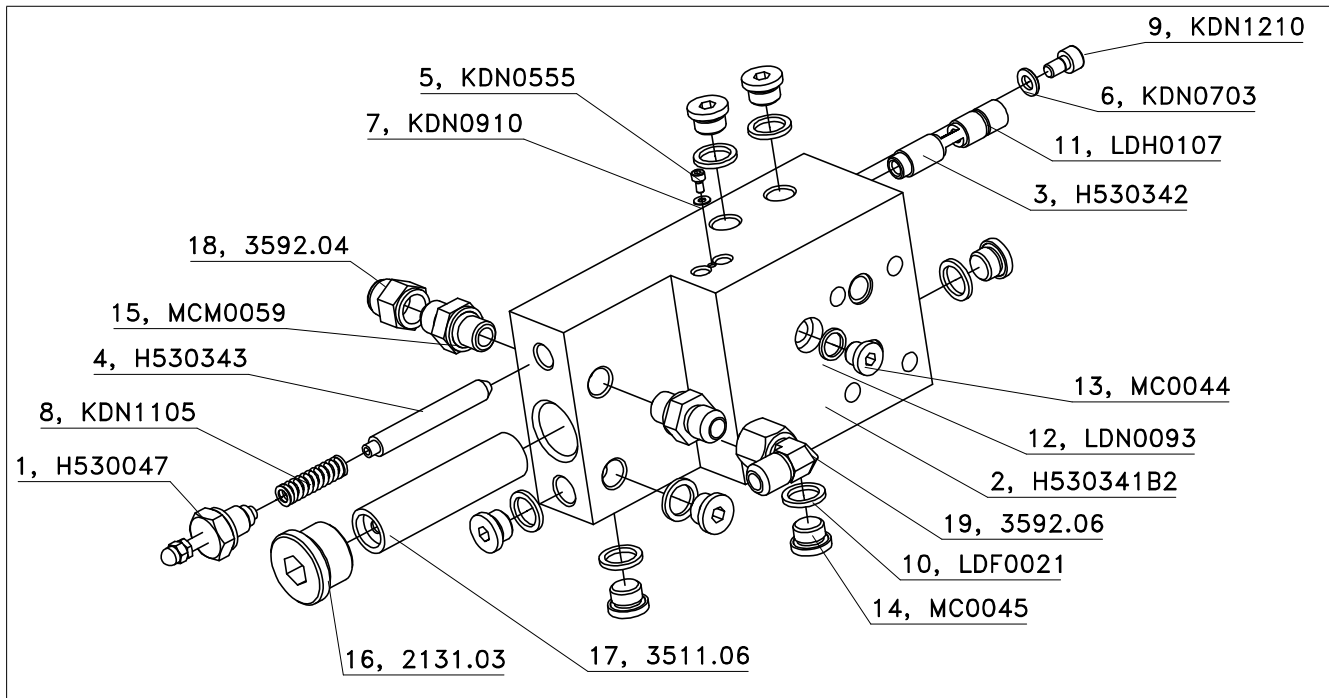


Bild 1/5: Ersatzteile Basisgerät, Anschlußblock

Ersatzteile Basisgerät (Anschlußblock)

Pos.	Bestell-Nr.	Anzahl	Bezeichnung
1	H530047	1	Bypassverstellung
2	H530341B2	1	Anschlußblock
3	H530342	1	Ventilfuß
4	H530343	1	Ventilkegel
5	KDN0555	1	Zylinderschraube DIN 912
6	KDN0703	1	Scheibe
7	KDN0910	1	U-Scheibe
8	KDN1105	1	Druckfeder
9	KDN1210	1	Zylinderschraube
10	LDF0021	8	Dichtring 1/4" Alu
11	LDH0107	1	O-Ring
12	LDN0093	1	Dichtring
13	MC0044	1	Blindstopfen G1/8
14	MC0045	8	Blindstopfen G1/4
15	MCM0059	2	Schlauchanschluß
16	2131.03	1	Verschlussschraube mit Vitondichtung
17	3511.06	1	Filter
18	3592.04	1	Verschlusskappe
19	3592.06	1	Schlauchanschluß Sa8

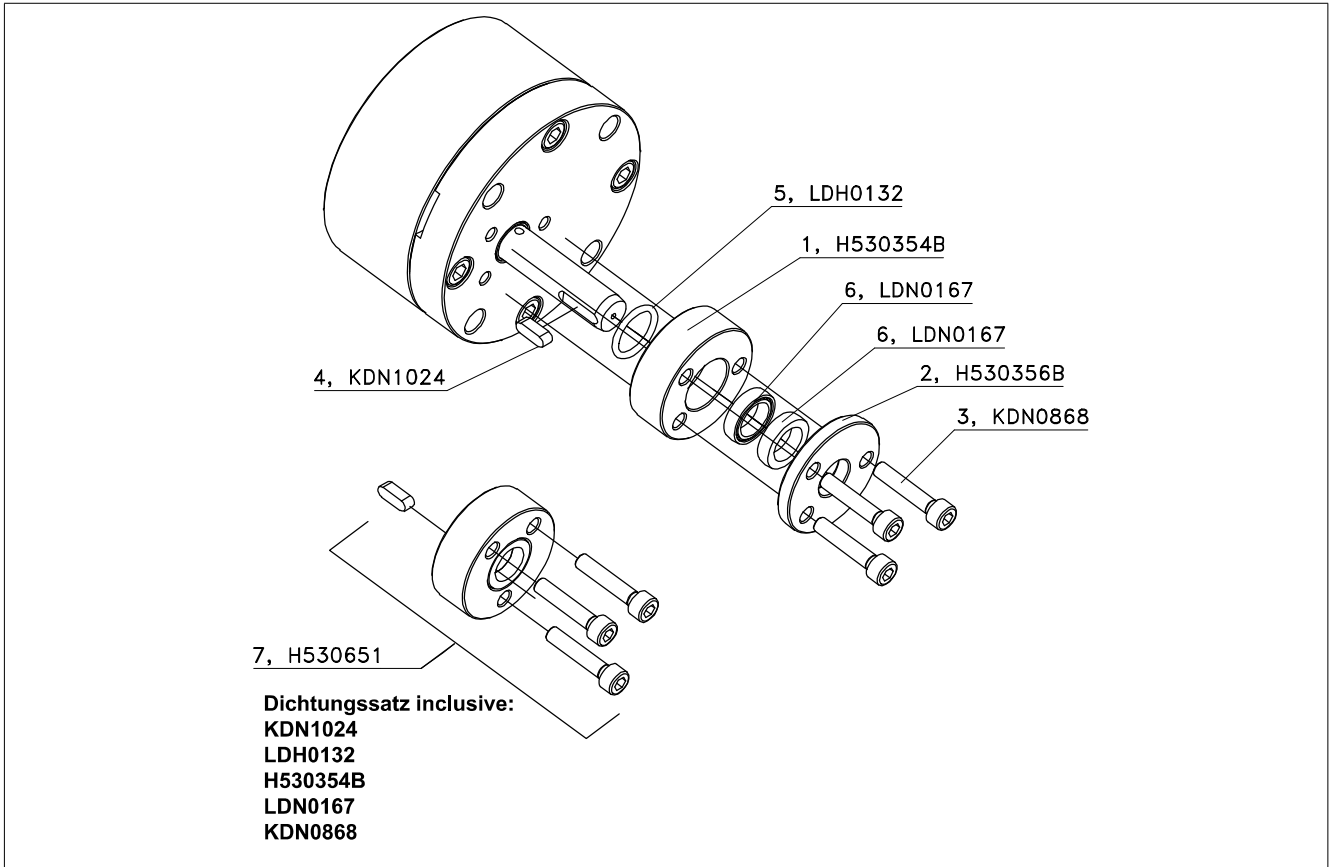


Bild 1/6: Ersatzteile Basisgerät, Zahnradpumpe

Ersatzteile Basisgerät (Zahnradpumpe)

Pos.	Bestell-Nr.	Anzahl	Bezeichnung
1	H530354B	1	Dichtungsflansch
2	H530356B	1	Deckel
3	KDN0868	3	Schraube
4	KDN1024	1	Paßfeder
5	LDH0132	1	O-Ring
6	LDN0167	2	Mse-Lippendichtung
7	H530651	1	Dichtungssatz

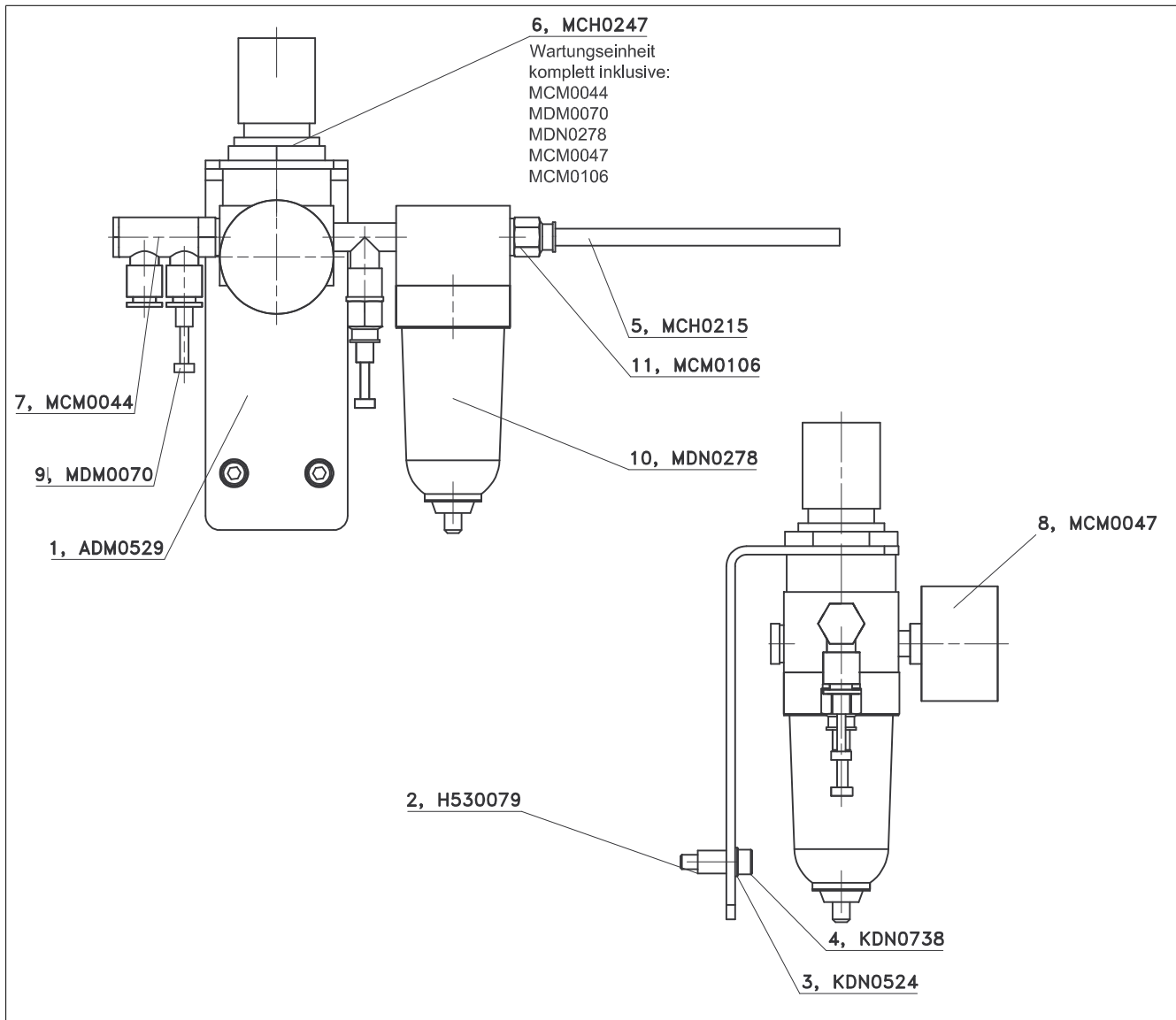


Bild 1/7: Ersatzteile Basisgerät, Sprühlufthanbausatz

Ersatzteile Basisgerät (Sprühlufthanbausatz)

Pos.	Bestell-Nr.	Anzahl	Bezeichnung
1	ADM0529	1	Haltewinkel
2	H530079	2	Distanzbuchse
3	KDN0524	2	Scheibe
4	KDN0738	2	Schraube
5	MCH0215	1	Pu-Luftschlauch Nw4
6	MCH0247	1	Wartungseinheit HB 6000
7	MCM0044	1	Mehrfach-Verteiler
8	MCM0047	1	Manometer
9	MDM0070	1	Stopfen

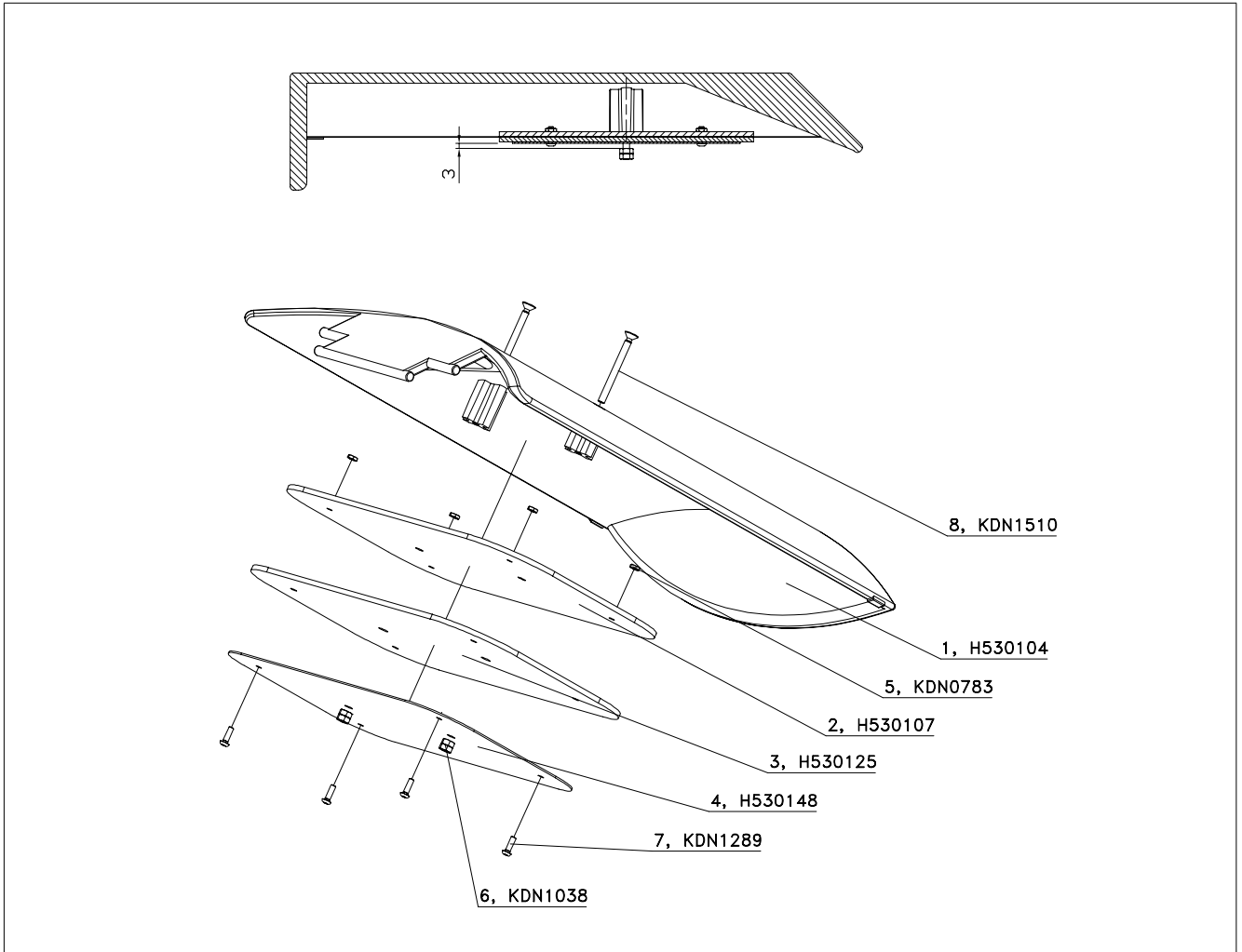


Bild 1/8: Ersatzteile Basisgerät, Gehäuse- und Tankdeckel

Ersatzteile Basisgerät (Gehäuse- und Tankdeckel)

Pos.	Bestell-Nr.	Anzahl	Bezeichnung
1	H530104	1	Gehäusedeckel mit Bohrungen
2	H530107	1	Tankdeckel
3	H530125	1	Deckeldichtung
4	H530148	1	Dichtungsplatte
5	KDN0783	4	Mutter
6	KDN1038	4	Sechskantmutter
7	KDN1289	4	Schraube
8	KDN1510	2	Senkschraube mit Kreuz