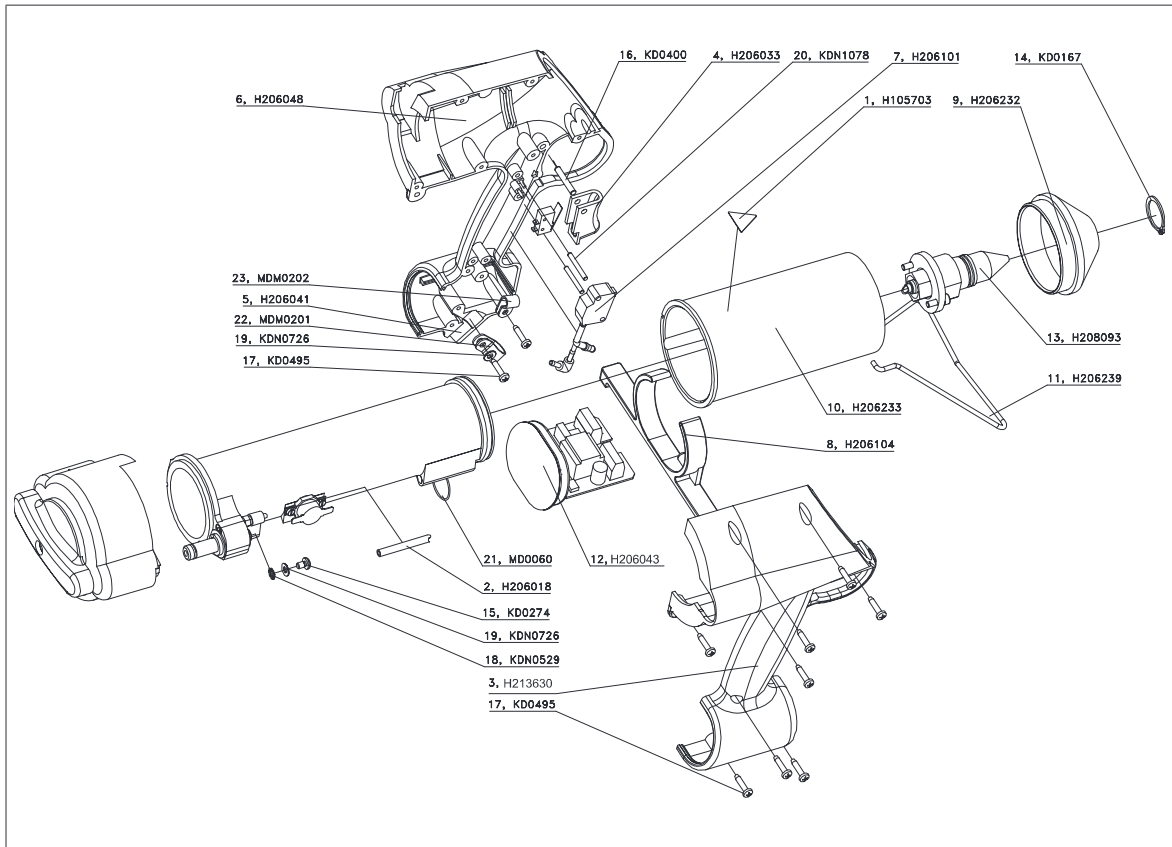


10 Ersatzteile/Spare Parts

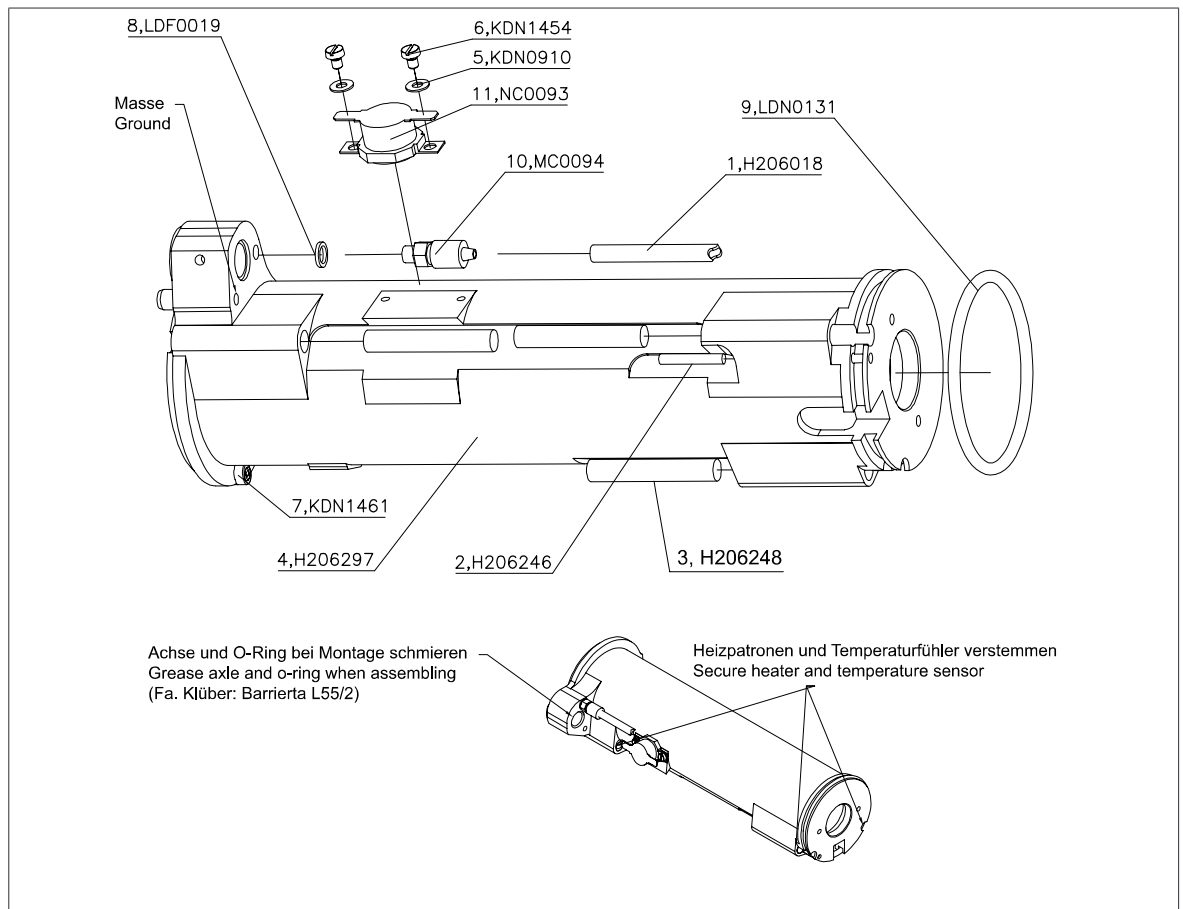
10.1 Basisgerät/Base Unit



Ersatzteilliste/Spare parts list

Pos.	Bestell-Nr. Order no.	Anzahl Quantity	Bezeichnung	Designation
1	H105703	1	Warnaufkleber	Warning label
2	H206018	1	Schlauch	Hose
3	H206030	1	Grieffschalensatz	Grip shell kit
4	H206033	1	Abzug	Trigger
5	H206041	1	Versorgungskabel 3 m	Supply cable 3 m
6	H206048	1	Mikroschalter	Micro switch
7	H206101	1	Stößelventil Raupe	Valve complete
8	H206104	1	Ablagefuß	Foot
9	H206232	1	Schutzkappe	Protection cover
10	H206233	1	Tankisolierung lang	Tank insulation, long
11	H206239	1	Stellbügel lang	Stand hoop, long
12	H206043	1	Temperaturregler komplett	Thermostat
13	H208093	1	Düsenbausatz	Nozzle kit
14	KD0167	1	Sicherungsring	Locking ring
15	KD0274	1	Schraube	Screw
16	KD0400	1	Zylinderstift	Dowel pin
17	KD0495	10	Plastiteschraube	Screw
18	KDN0529	1	Zahnscheibe	Toothed washer
19	KDN0726	2	Scheibe	Washer
20	KDN1078	2	Zylinderstift	Dowel pin
21	MD0060	1	Schlüsselring	Suspension ring
22	MDM0201	1	Schelle	Clamp
23	MDM0202	1	Schelle	Clamp

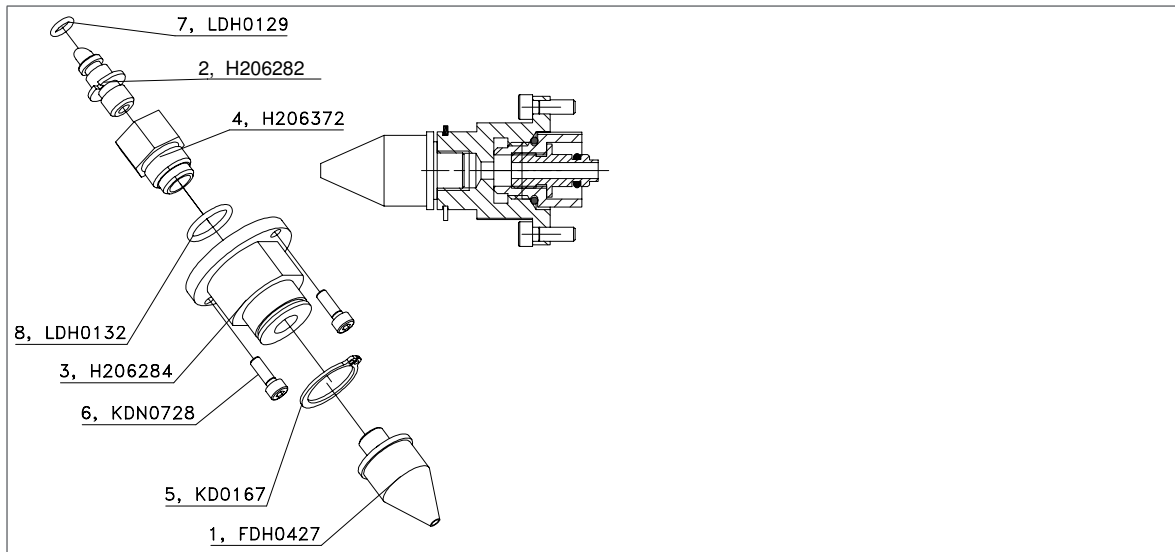
10.2 Schmelztank/Melt Tank



Ersatzteilliste/Spare parts list

Pos.	Bestell-Nr. Order no.	Anzahl Quantity	Bezeichnung	Designation
1	H206018	1	Schlauch	Hose
2	H206246	1	Temperaturfühler mit Aderendhülsen	Temperatur tracer with cable end sleeve
3	H206248	1	Kabelbaum mit Heizpatronen	Cable loom with heater
4	H206297	1	Schmelztank HB 700 K	Melt tank
5	KDN0910	2	U-Scheibe	Washer
6	KDN1454	2	Zylinderschraube mit Schlitz	Slotted screw
7	KDN1461	1	Schraube	Screw
8	LDF0019	1	Dichtring	Sealing ring
9	LDN0131	1	O-Ring	O-ring
10	MC0094	1	Schlauchverschraubung	Hose connector
11	NC0093	1	Temperaturregler	Thermostat

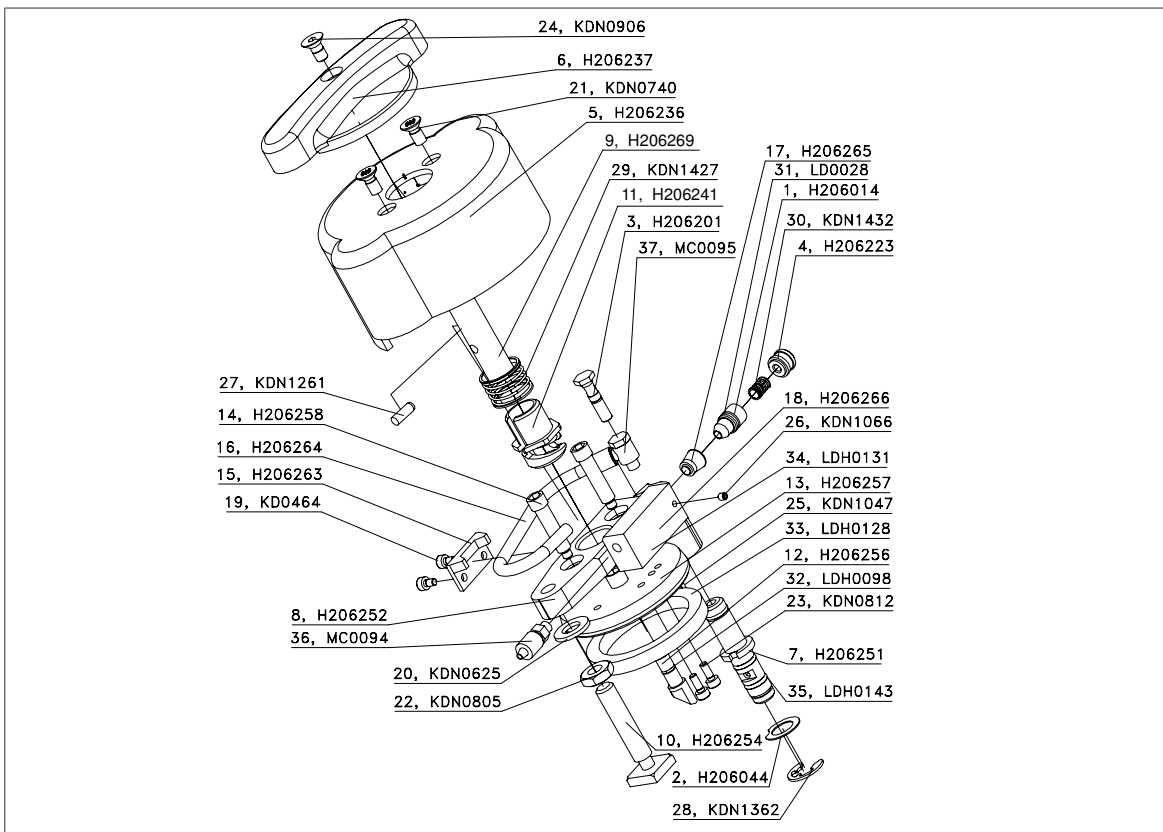
10.3 Düsenbausatz/Nozzle Kit



Ersatzteilliste/Spare parts list

Pos.	Bestell-Nr. Order no.	Anzahl Quantity	Bezeichnung	Designation
1	FDH0427	1	Kegeldüse UNF 7/16 D=3,0 mm	Cone nozzle UNF 7/16 Ø 3.0 mm
2	H206282	1	Düsendorn	Spick
3	H206284	1	Düsenblock Raupe	Nozzle block
4	H206372	1	Adapter	Adaptor
5	KD0167	1	Sicherungsring	Locking ring
6	KDN0728	2	Schraube	Screw
7	LDH0129	1	O-Ring	O-ring
8	LDH0132	1	O-Ring	O-ring

10.4 Verschuß/Closure

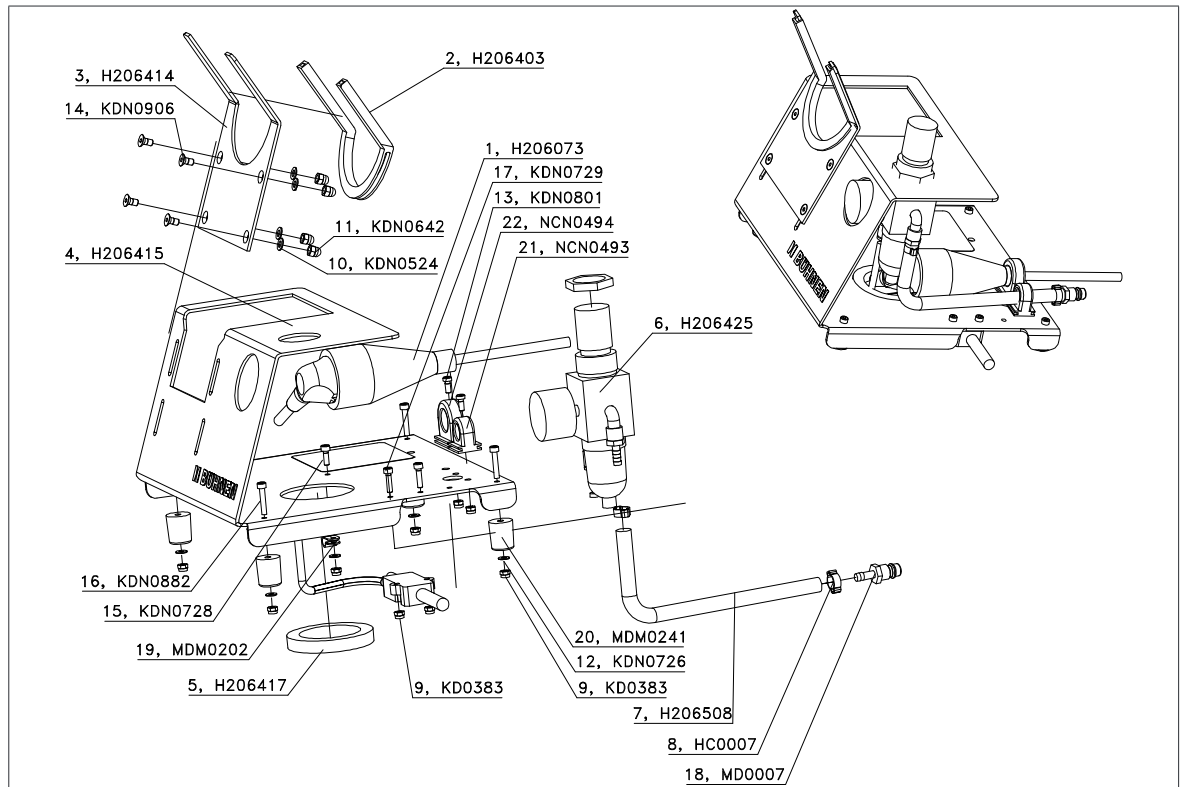


Ersatzteilliste/Spare parts list

Pos.	Order No.	Anzahl Quantity	Bezeichnung	Designation
1	H206014	1	Entlüftungsnippel	Ventilation nipple
2	H206044	1	Paßscheibe	Spacer
3	H206201	1	Hohlschraube	Banjo bolt
4	H206223	1	Klemmstück	Shim
5	H206236	1	Verschußkappe	Closure cap
6	H206237	1	Griff	Grip
7	H206251	1	Achse	Axle
8	H206252	1	Bügel	Frame
9	H206269	1	Druckspindel	Pressure bolt
10	H206254	1	Zugspindel	Tie bolt
11	H206241	1	Gewindeeinsatz	Screw insert
12	H206256	1	Dorn	Spick
13	H206257	1	Deckel	Cover
14	H206258	2	Führungsbolzen	Bolt
15	H206263	1	Sicherung	Safety device
16	H206264	1	Schlauch	Hose
17	H206265	1	Ventil	Valve
18	H206266	1	Ventilgehäuse	Valve housing
19	KD0464	2	Schraube	Screw
20	KDN0625	1	U-Scheibe	Washer
21	KDN0740	2	Schraube	Screw
22	KDN0805	1	Mutter	Nut

Pos.	Order No.	Anzahl Quantity	Bezeichnung	Designation
23	KDN0812	2	Schraube	Screw
24	KDN0906	1	Schraube	Screw
25	KDN1047	1	Spannstift	Dowel pin
26	KDN1066	1	Gewindestift DIN 913	Threaded Pin DIN 913
27	KDN1261	1	Zylinderstift	Cylindrical pin
28	KDN1362	1	Sicherungsscheibe	Locking washer
29	KDN1427	1	Druckfeder	Spring
30	KDN1432	1	Druckfeder	Spring
31	LD0028	1	O-Ring	O-ring
32	LDH0098	1	O-Ring	O-ring
33	LDH0128	1	Deckeldichtung	Cover sealing
34	LDH0131	1	O-Ring	O-ring
35	LDH0143	3	O-Ring	O-ring
36	MC0094	1	Schlauchverschraubung	Hose connector
37	MC0095	1	Schwenkverschraubung	Swivel joint

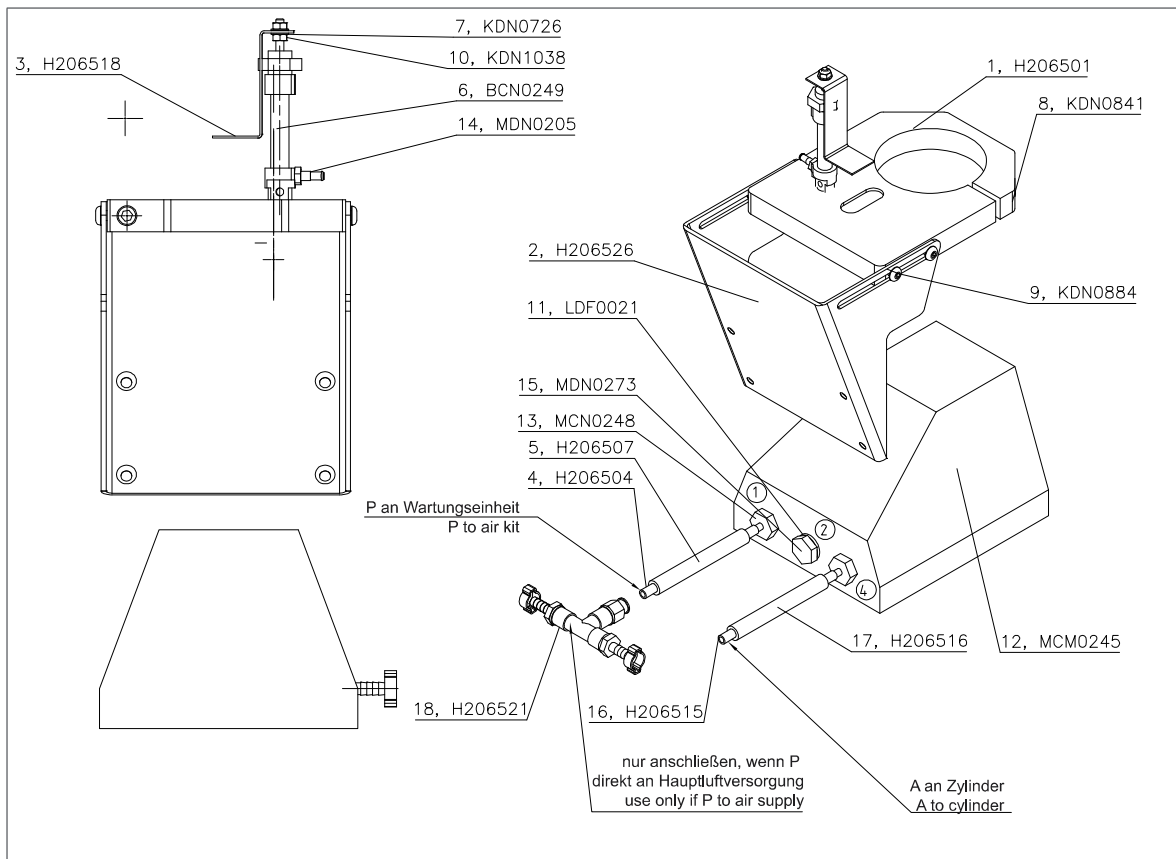
10.5 Arbeitskonsole/Working Bracket



Ersatzteilliste/Spare parts list

Pos.	Bestell-Nr. Order no.	Anzahl Quantity	Bezeichnung	Designation
1	H206073	1	Zuleitung Konsole 3 m Euro	Cable 3 m Euro
2	H206403	1	Kantenschutz 300 mm	Edge protection 300 mm
3	H206414	1	Pistolenaufnahme	Holding fixture
4	H206415	1	Konsole	Console
5	H206417	1	Kantenschutz 200 mm	Edge protection 200 mm
6	H206425	1	Wartungseinheit d = 33 komplett	Air kit D = 33, complete
7	H206508	1	Druckluftschlauch	Hose
8	HC0007	2	Schlauchklemme	Hose clamp
9	KD0383	9	Sechskantmutter	Hexagon nut
10	KDN0524	4	Scheibe	Washer
11	KDN0642	4	Hutmutter	Cap nut
12	KDN0726	5	Scheibe	Washer
13	KDN0801	2	Schraube	Screw
14	KDN0906	4	Schraube	Screw
15	KDN0728	1	Schraube	Screw
16	KDN0882	4	Schraube	Screw
17	KDN0729	2	Schraube	Screw
18	MD0007	1	Stecktülle	Male coupling
19	MDM0202	1	Schelle	Clamp
20	MDM0241	4	Gehäusefuß schwarz	Housing base, black
21	NCN0493	1	Schlauchhalter	Strain relief
22	NCN0494	1	Schlauchhalter	Strain relief

10.6 Bausatz Workstation/Workstation Kit



Ersatzteilliste/Spare parts list

Pos.	Bestell-Nr. Order no.	Anzahl Quantity	Bezeichnung	Designation
1	H206501	1	Aufnahme	Holding fixture
2	H206526	1	Aufnahmeblech	Recaptacle
3	H206518	1	Winkel	Elbow
4	H206504	1	Schlauch pun-4 silb	Hose
5	H206507	1	Schlauch	Hose
6	BCN0249	1	Zylinder	Cylinder
7	KDN0726	2	Scheibe	Washer
8	KDN0841	1	Schraube	Screw
9	KDN0884	4	Schraube ISO7380/10	Screw ISO7380/10
10	KDN1038	2	Sechskantmutter	Hexagon nut
11	LDF0021	1	Dichtring 1/4 alu	Sealing ring
12	MCM0245	1	5/2 Fußventil mit	Foot valve
13	MCN0248	2	Stecknippelverschraubung	Nipple
14	MDN0205	1	Stecknippelverschraubung	Nipple
15	MDN0273	1	Verschlußschraube	Screw plug
16	H206515	1	Schlauch pun-4 silb	Hose
17	H206516	1	Schlauch	Hose
18	H206521	1	Anschlußoption	Option of connection