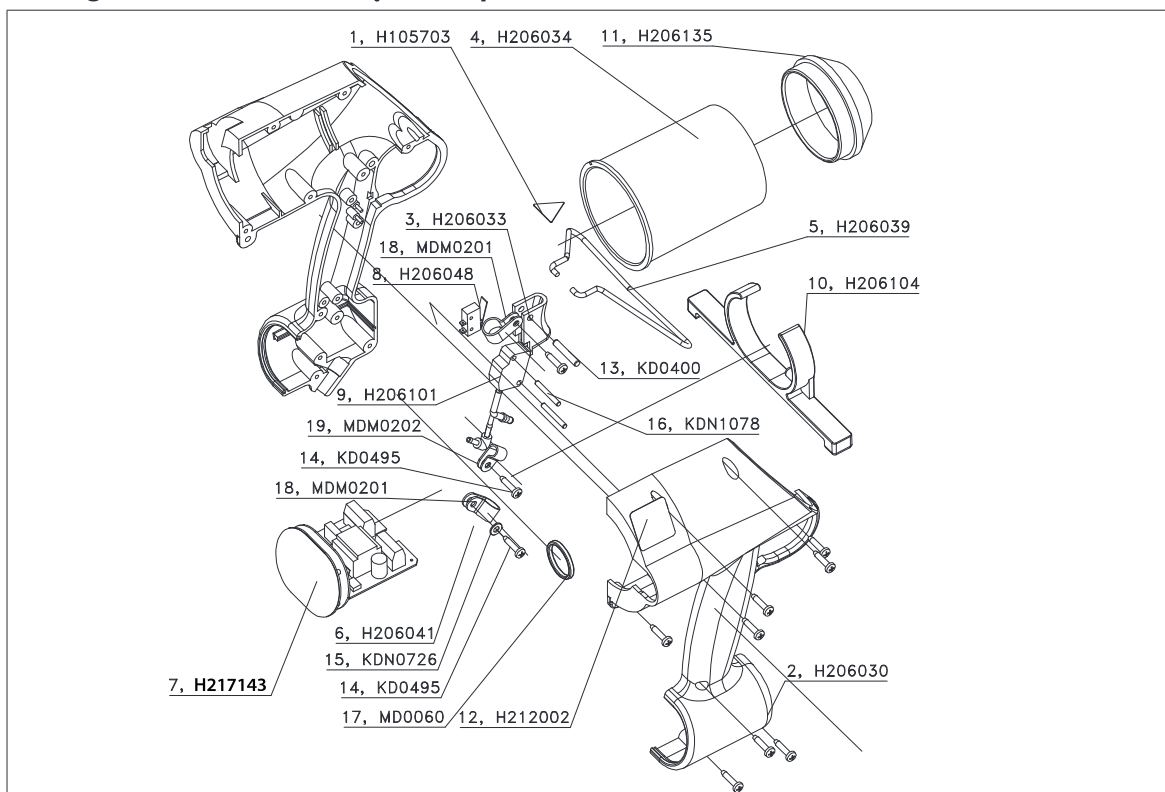


10 Ersatzteile/Spare parts/Części zamienne

10.1 HB 710

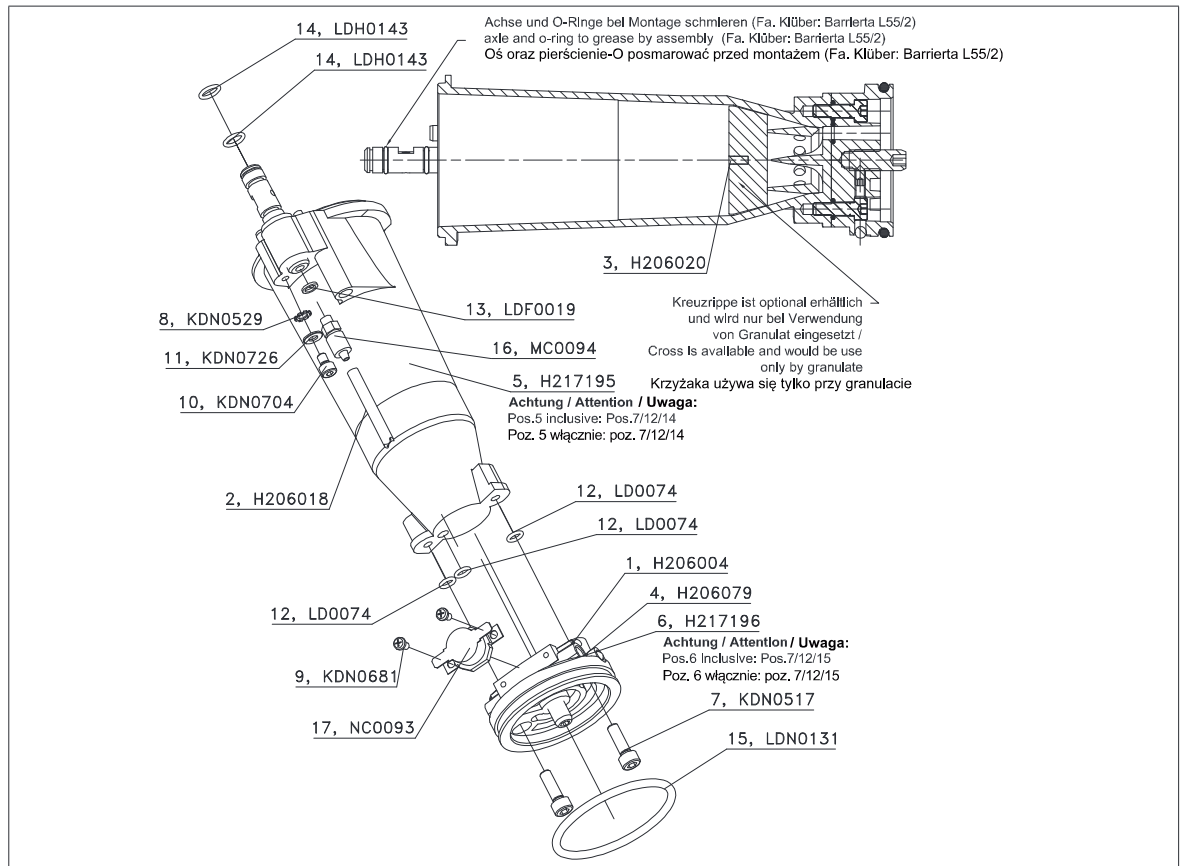
10.1.1 Basisgerät/Base Unit/ Urządzenie podstawowe



Ersatzteilliste/Spare parts list/Lista części zamiennych

Pos.	Bestell-Nr. Order no.	Anzahl Quantity	Bezeichnung	Designation	Określenie
Poz.	Numer produktu	Ilość			
1	H105703	1	Warnaufkleber	Warning label	Naklejka ostrzegawcza
2	H206030	1	Griffschalensatz	Grip shell kit	Uchwyt
3	H206033	1	Abzug	Trigger	Spust
4	H206134	1	Tankisolierung kurz	Tank insulation	Izolacja zbiornika
5	H206039	1	Stellbügel	Stand hoop	Stojak
6	H206041	1	Versorgungskabel 3 m	Supply cable 3 m	Kabel zasilający 3 m
7	H217143	1	Temp.-Regler komplett	Thermostat complete	Kompletny regulator temperatury
8	H206048	1	Mikroschalter	Micro switch	Mikroprzełącznik
9	H206102	1	Stößelventil Spray	Valve complete	Zawór Spray
10	H206104	1	Ablagefuß	Foot	Podstawa do odkładania pistoletu
11	H206135	1	Schutzkappe	Protection cap	Kołpak ochronny
12	H212002	1	Warnschild	Warning label	Tabliczka ostrzegawcza
13	KD0400	1	Zylinderstift	Dowel pin	Kołek cylindryczny
14	KD0495	11	Plastiteschraube	Screw	Śruba
15	KDN0726	2	Scheibe	Washer	Podstawka
16	KDN1078	2	Zylinderstift	Dowel pin	Kołek cylindryczny
17	MD0060	1	Schlüsselring	Suspension ring	Pierścień zamka
18	MDM0201	2	Schelle	Clamp	Pierścień zaciskowy
19	MDM0202	1	Schelle	Clamp	Pierścień zaciskowy

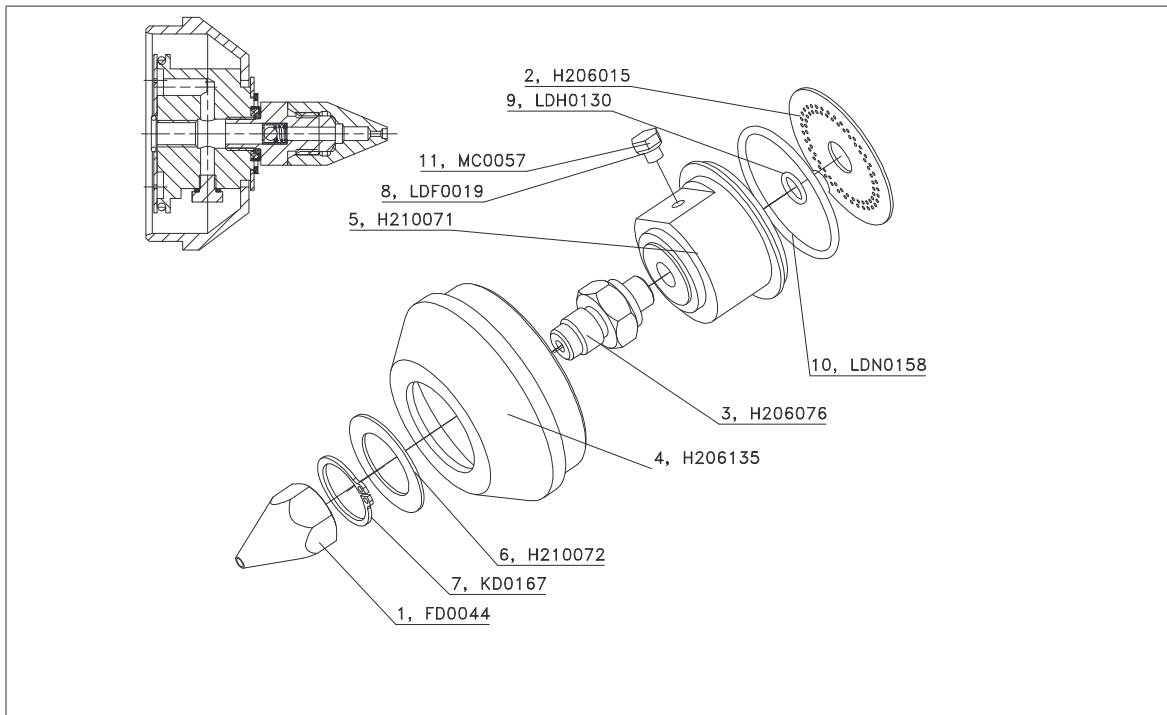
10.1.2 Schmelztank/Melt Tank/Zbiornik kleju termoplastowego



Ersatzteilliste/Spare parts list/Lista części zamiennych

Pos.	Bestell-Nr. Order no.	Anzahl Quantity	Bezeichnung	Designation	Określenie
Poz.	Numer produktu	Ilość			
1	H206004	1	Temperaturfühler kompl.	Temperature tracer	Kompletny czujnik temperatury
2	H206018	1	Schlauch	Hose	Wąż
3	H206020	1	Kreuzrippe	Rib	Krzyżak
4	H206079	1	Heizpatrone dreifach	Heater	Potrójny element grzewczy
5	H217195	1	Baugruppe Tank	Tank unit	Elementy budowy zbiornika
6	H217196	1	Baugruppe Vorsatz Raupe	front kit unit bead	Zestaw przedni
7	KDN0517	2	Schraube	Screw	Śruba
8	KDN0529	1	Zahnscheibe	Toothed washer	Podkładka zębata
9	KDN0681	2	Schraube	Screw	Śruba
10	KDN0704	1	Schraube	Screw	Śruba
11	KDN0726	1	Scheibe	Washer	Podkładka
12	LD0074	3	O-Ring	O-ring	O-Ring
13	LDF0019	2	Dichtring	Sealing ring	Pierścień uszczelniający
14	LDH0143	2	O-Ring	O-ring	O-Ring
15	LDN0131	1	O-Ring	O-ring	O-Ring
16	MC0094	1	Schlauchverschraubung	Hose connector	Złącze węża
17	NC0093	1	Temperatur-Regler	Thermostat	Regulator temperatury

10.1.3 Düsenbausatz/Nozzle Kit/Zespół konstrukcyjny dysz



Ersatzteilliste/Spare parts list/Lista części zamiennych

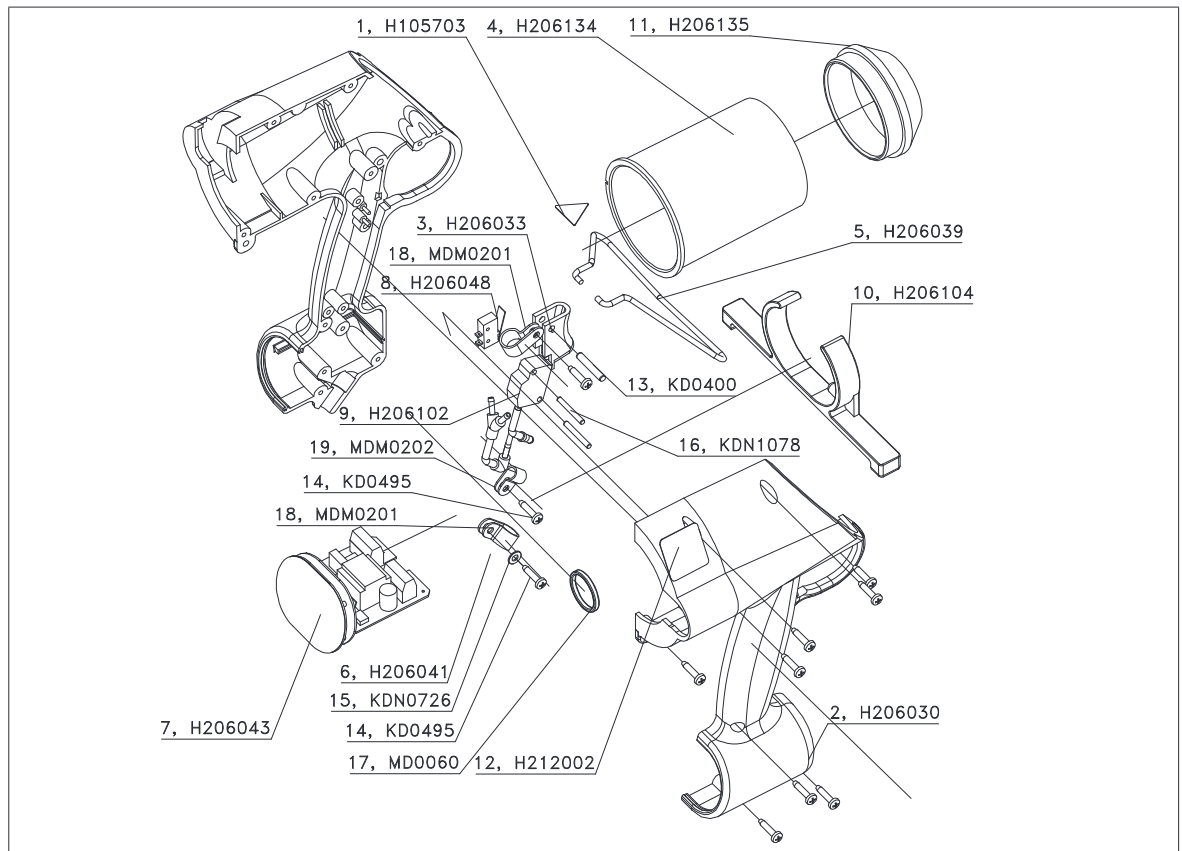
Pos.	Bestell-Nr. Order no.	Anzahl Quantity	Bezeichnung	Designation	Określenie
Poz.	Numer produktu	Ilość			
1	FD0044	1	Düsenkegel standard	Nozzle	Dysza stożkowa standard
2	H206015	1	Trennscheibe	Dividing wall	Podkładka rozdzielająca
3	H206076	1	Düsenfuß	Adaptor for nozzle	Trzon dyszy
4	H206135	1	Schutzkappe	Protection cap	Kołpak ochronny
5	H210071	1	Ventilsitz	Valve seat	Miejsce zaworu
6	H210072	1	Scheibe	Washer	Podkładka
7	KD0167	1	Sicherungsring	Locking ring	Pierścień zabezpieczający
8	LDF0019	1	Dichtring	Sealing ring	Pierścień uszczelniający
9	LDH0130	1	O-Ring	O-ring	O-Ring
10	LDN0158	1	O-Ring	O-ring	O-Ring
11	MC0057	1	Blindstopfen M5	Blind plug M5	Zaślepka M

10.2

HB 710 Spray

10.2.1

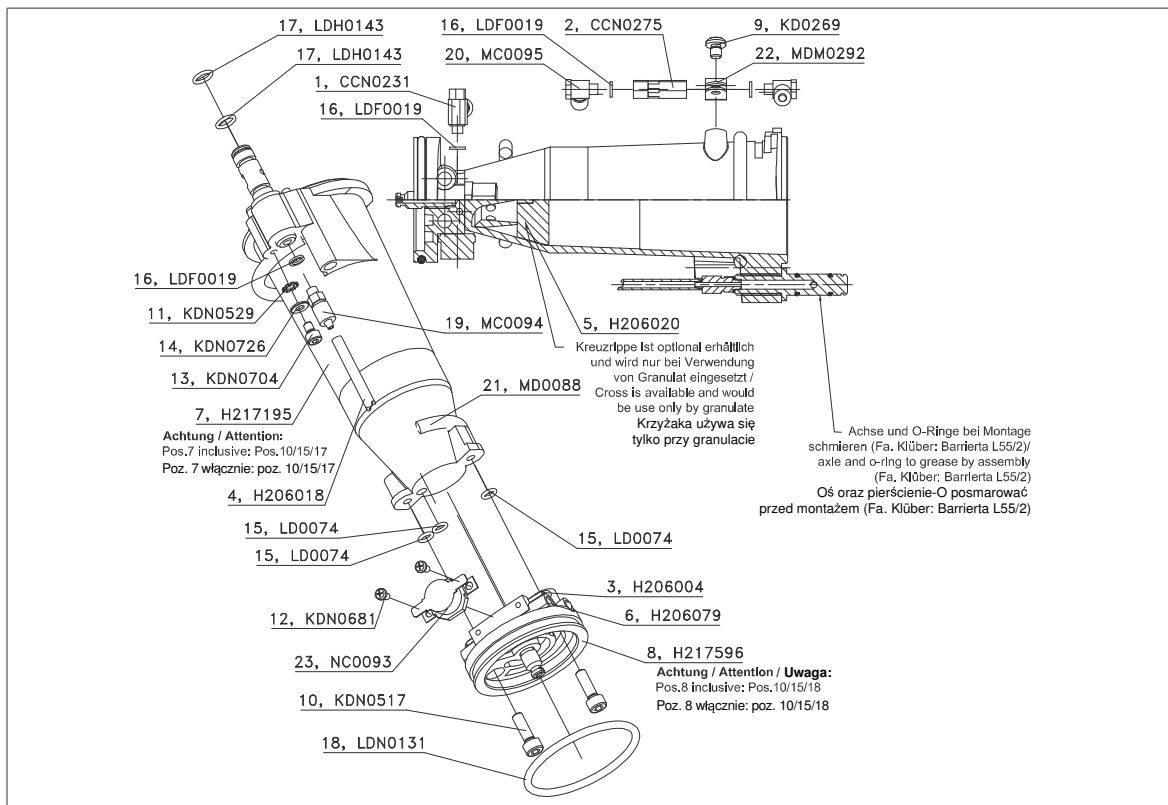
Basisgerät /Base Unit/Urządzenie podstawowe



Ersatzteilliste/Spare parts list/ Lista części zamiennych

Pos.	Bestell-Nr. Order no.	Anzahl Quantity	Bezeichnung	Designation	Określenie
Poz.	Numer produktu	Ilość			
1	H105703	1	Warnaufkleber	Warning label	Naklejka ostrzegawcza
2	H206030	1	Griffschalensatz	Grip shell kit	Uchwyt
3	H206033	1	Abzug	Trigger	Spust
4	H206134	1	Tankisolierung kurz	Tank insulation	Izolacja zbiornika
5	H206039	1	Stellbügel	Stand hoop	Stojak
6	H206041	1	Versorgungskabel 3 m	Supply cable 3 m	Kabel zasilający 3m
7	H206043	1	Temp.-Regler kompl.	Thermostat	Kompletny regulator temperatury
8	H206048	1	Mikroschalter	Micro switch	Mikroprzełącznik
9	H206102	1	Stößelventil Spray	Valve complete spray	Zawór Spray
10	H206104	1	Ablagefuß	Foot	Podstawa do odkładania pistoletu
11	H206135	1	Schutzkappe	Protection cap	Kołpak ochronny
12	H212002	1	Warnschild	Warning label	Tabliczka ostrzegawcza
13	KD0400	1	Zylinderstift	Dowel pin	Kołek cylindryczny
14	KD0495	11	Plastiteschraube	Screw	Śruba
15	KDN0726	2	Scheibe	Washer	Podstawka
16	KDN1078	2	Zylinderstift	Dowel pin	Kołek cylindryczny
17	MD0060	1	Schlüsselring	Suspension ring	Pierścień zamka
18	MDM0201	2	Schelle	Clamp	Pierścień zaciskowy
19	MDM0202	1	Schelle	Clamp	Pierścień zaciskowy

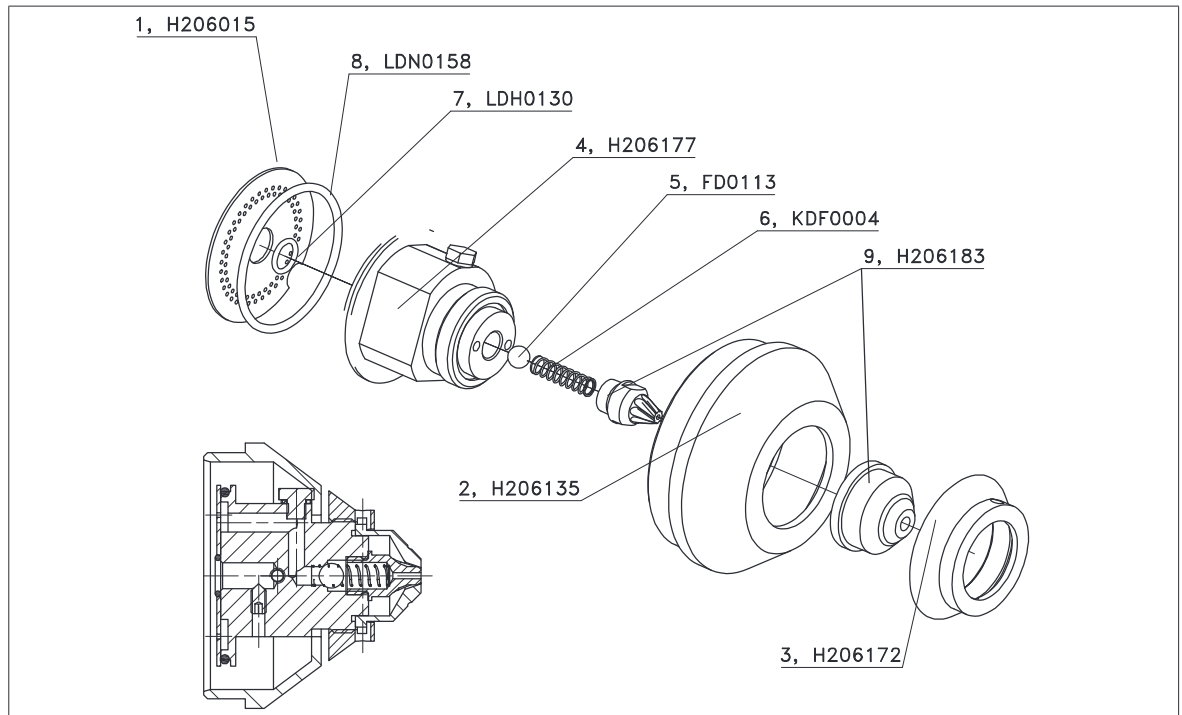
10.2.2 Schmelztank/Meltpfanne/Zbiornik kleju termoplastowego



Ersatzteilliste/Spare parts list/Lista części zamiennych

Pos.	Bestell-Nr. Order no.	Anzahl Quantity	Bezeichnung	Designation	Określenie
Poz.	Numer produktu	Ilość			
1	CCN0231	1	Drosselventil	Reduction valve	Dysza skręcona
2	CCN0275	1	Rückschlagventil	Valve	Zawór
3	H206004	1	Temperaturfühler kompl.	Temperature tracer compl.	Kompletny czujnik temperatury
4	H206018	1	Schlauch	Hose	Wąż
5	H206020	1	Kreuzrippe	Rib	Krzyżak
6	H206079	1	Heizpatrone Dreifach	Heater	Potrójny element grzewczy
7	H217195	1	Baugruppe Tank	Tank unit	Elementy budowy zbiornika
8	H217596	1	Baugruppe Vorsatz Spray	Front kit unit spray	Zespół przedni Spray
9	KD0269	1	Schraube	Screw	Śruba
10	KDN0517	2	Schraube	Screw	Śruba
11	KDN0529	1	Zahnscheibe	Toothed washer	Podkładka zębata
12	KDN0681	2	Schraube	Screw	Śruba
13	KDN0704	1	Schraube	Screw	Śruba
14	KDN0726	1	Scheibe	Washer	Podkładka
15	LD0074	3	O-Ring	O-ring	O-Ring
16	LDF0019	5	Dichtring	Sealing ring	Pierścień uszczelniający
17	LDH0143	2	O-Ring	O-ring	O-Ring
18	LDN0131	1	O-Ring	O-ring	O-Ring
19	MC0094	1	Schlauchverschraubung	Hose connector	Złącze obrotowe
20	MC0095	2	Schwenkverschraubung	Swivel joint	Złącze obrotowe
21	MD0088	1	Schlauch	Hose	Wąż
22	MDM0292	1	Schelle D= 8 mm	Clamp D = 8 mm	Pierścień zamykający D =8 mm
23	NC0093	1	Temperatur-Regler	Thermostat	Regulator temperatury

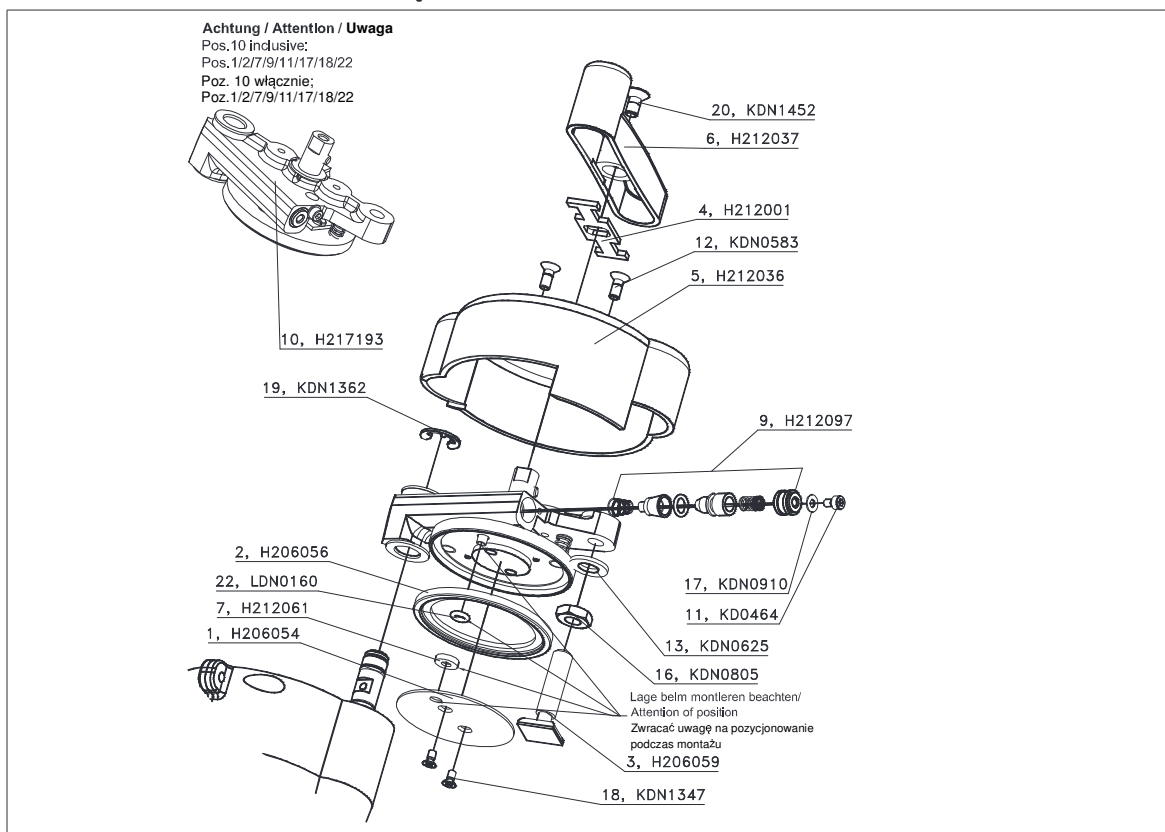
10.2.3 Düsenbausatz/Nozzle Kit/Zespół konstrukcyjny dyszy



Ersatzteilliste/Spare parts list/Lista części zamiennych

Pos.	Bestell-Nr. Order no.	Anzahl Quantity	Bezeichnung	Designation	Określenie
Poz.	Numer produktu	Ilość			
1	H206015	1	Trennscheibe	Dividing wall	Podkładka rozdzielająca
2	H206135	1	Schutzkappe	Protection cap	Kołpak ochronny
3	H206172	1	Überwurfmutter	Nut	Nakrętka
4	H206177	1	Düsenblock L komplett	Nozzle block complete	Kompletny blok dyszy
5	FD0113	1	Kugel	Ball	Kulka
6	KDF0004	1	Druckfeder	Spring	Sprężyna ciśnieniowa
7	LDH0130	1	O-Ring	O-ring	O-Ring
8	LDN0158	1	O-Ring	O-ring	O-Ring
9	H206183	1	Sprühdüsensatz 37° 1,5 mm	Spray nozzle kit, 37° 1.5 mm	Zestaw dyszy sprayowych 37° 1,5mm

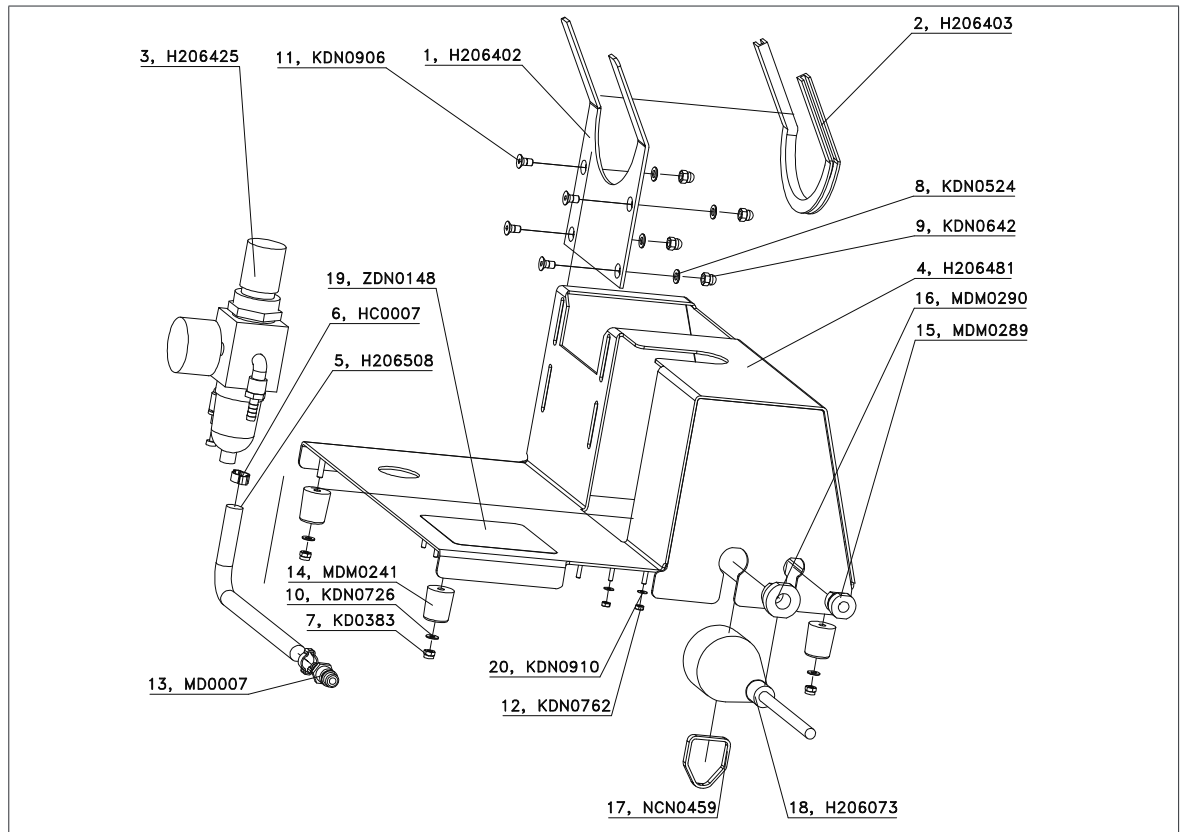
10.3 Verschluß/Closure/Zamknięcie



Ersatzteilliste/Spare parts list/Lista części zamiennych

Pos.	Bestell-Nr. Order no.	Anzahl Quantity	Bezeichnung	Designation	Określenie
Poz.	Numer produktu	Ilość			
1	H206054	1	Dichtungsplatte	Sealing plate	Płytką uszczelniająca
2	H206056	1	Deckeldichtung	Cover sealing	Uszczelnienie wieka
3	H206059	1	Zugspindel	Tie bolt	Wrzeciono
4	H212001	1	Mitnehmer	Carrier	Zabieracz
5	H212036	1	Verschlußkappe	Closure cap	Kołpak zamykający
6	H212037	1	Hebel	Lever	Dźwignia
7	H212061	1	Scheibe	Washer	Podkładka
8	H212062	1	Deckel	Cover	Wieko
9	H212097	1	Ventil Baugruppe	Valve compl.	Elementy budowy zaworu
10	H217193	1	Verschlußbaugruppe	Closure unit	Elementy budowy zamknięcia
11	KD0464	1	Schraube	Screw	Śruba
12	KDN0583	2	Schraube	Screw	Śruba
13	KDN0625	1	U-Scheibe	Washer	Śruba-U
14	KDN0661	2	Schraube	Screw	Śruba
15	KDN0720	1	Zylinderstift	Cylinder pin	Kołek cylindryczny
16	KDN0805	1	Mutter	Nut	Nakrętka
17	KDN0910	1	U-Scheibe	Spacer	Śruba-U
18	KDN1347	2	Schraube	Screw	Śruba
19	KDN1362	1	Sicherungsscheibe	Locking washer	Podkładka zabezpieczająca
20	KDN1452	1	Schraube	Screw	Śruba
21	LD0028	1	O-Ring	O-ring	O-Ring
22	LDN0160	1	O-Ring	O-ring	O-Ring

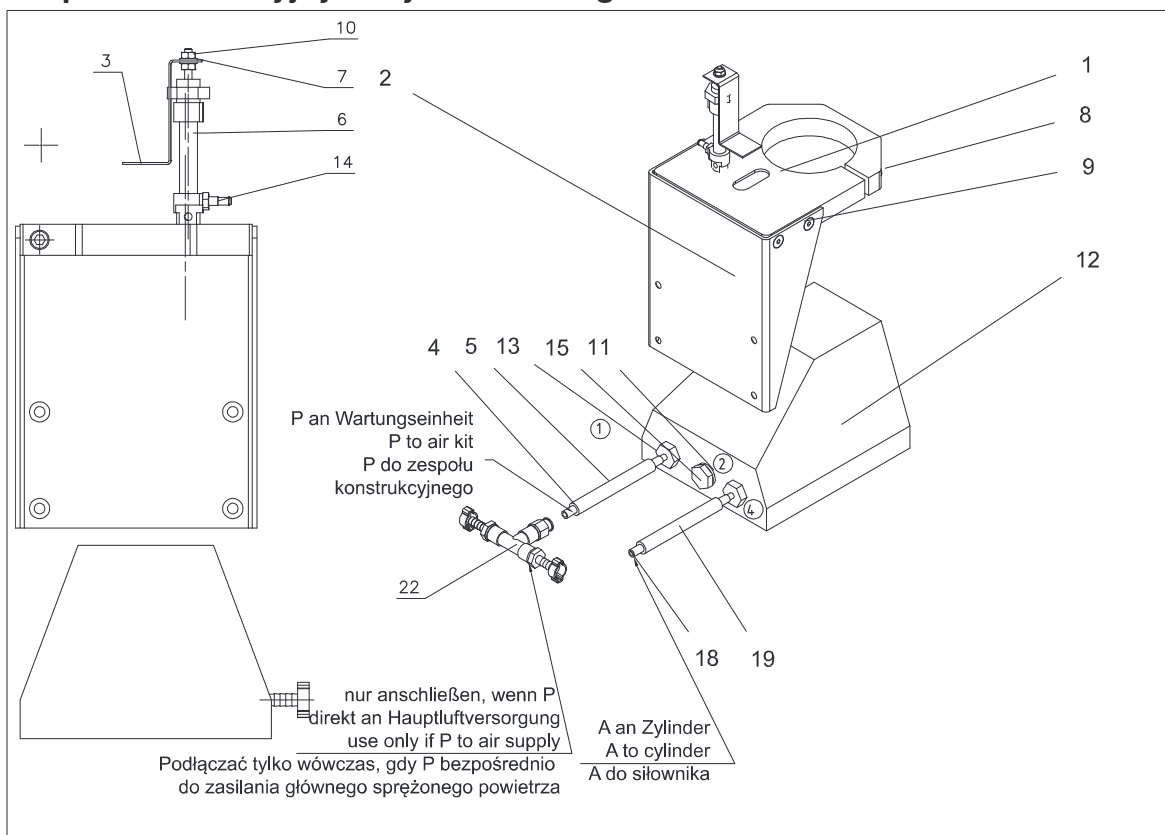
10.4 Arbeitskonsole/Working Bracket/Konsola robocza



Ersatzteilliste/Spare parts list/Lista części zamiennych

Pos.	Bestell-Nr. Order no.	Bezeichnung	Designation	Określenie
Poz.	Numer produktu			
1	H206402	Pistolenaufnahme	Holding fixture	Uchwyt pistoletu
2	H206403	Kantenschutz 300 mm	Edge protection 300 mm	Ochrona krawędzi 300 mm
3	H206425	Wartungseinheit D = 33 komplett	Air kit D = 33, complete	Zespół zasilania sprężonym powietrzem D = 33 komplet
4	H206481	Konsole EU/US	Console EU/US	Konsola EU/US
5	H206508	Druckluftschlauch	Hose	Wąż sprężonego powietrza
6	HC0007	Schlauchklemme	Hose clamp	Zacisk węża
7	KD0383	Sechskantmutter	Hexagon nut	Nakrętka sześciokątna
8	KDN0524	Scheibe	Washer	Podkładka
9	KDN0642	Hutmutter	Cap nut	Nakrętka kołpakowa
10	KDN0726	Scheibe	Washer	Podkładka
11	KDN0906	Schraube	Screw	Wkręt
12	KD0762	Sechskantmutter	Hexagon nut	Nakrętka sześciokątna
13	MD0007	Stecktülle	Male coupling	Tulejka nasadowa
14	MDM0241	Gehäusefuß schwarz	Housing base, black	Podstawa obudowy czarna
15	MDM0289	Zugentlastung gerade	Cord grip	Uchwyt kabla
16	MDM0290	Zugentlastung gerade	Cord grip	Uchwyt kabla
17	NCN0459	Kabelbinder 3,6 x 284	Clamp 3.6 x 284	Łącznik kablowy 3,6x284
18	H206073	Zuleitung Konsole 3 m Euro	Cable 3 m Euro	Przewód doprowadzający konsoli 3 m Euro
19	ZDN0148	Hinweisschild	Indication plate	Tabliczka informacyjna
20	KDN0910	U-Scheibe	Spacer	Podkładka U

10.5 Bausatz Workstation/Workstation Kit/ Zespół konstrukcyjny statywu roboczego



Ersatzteilliste/Spare parts list/ Lista części zamiennych

Pos.	Bestell-Nr. Order no.	Anzahl Quantity	Bezeichnung	Designation	Określenie
Poz.	Numer produktu	Ilość			
1	H206501	1	Aufnahme	Holding fixture	Uchwyt
2	H206502	1	Aufnahmeblech	Recaptacle	Blacha uchwytu
3	H206518	1	Winkel	Elbow	Kątownik
4	H206504	1	Schlauch PUN-4 SILB	Hose	Wąż PUN-4 SILB
5	H206507	1	Schlauch	Hose	Wąż
6	BCN0249	1	Zylinder	Cylinder	Siłownik
7	KDN0523	2	Scheibe	Washer	Podkładka
8	KDN0841	1	Zylinderschraube	Screw	Śruba z łbem walcowym
9	KDN0906	4	Senkschraube	Slotted screw	Śruba z łbem stożkowym płaskim
10	KDN1038	2	Sechskantmutter	Nut	Nakrętka sześciokątna
11	LDF0021	1	Dichtring 1/4 Alu	Sealing ring	Pierścień uszczelniający 1/4 Alu
12	MCM0245	1	5/2 Fußventil	Foot valve	Zawór stopowy 5/2
13	MCN0248	2	Stecknippel Verschr.	Nipple	Złączka wtykowa gwintowana
14	MDN0205	1	Stecknippel Verschr.	Nipple	Złączka wtykowa gwintowana
15	MDN0273	1	Verschlußschraube	Screw plug	Korek gwintowany
18	H206515	1	Schlauch PUN-4 Silb.	Hose	Wąż PUN-4 Silb.
19	H206516	1	Schlauch	Hose	Wąż
22	H206521	1	Anschlußoption	Option of connection	Opcja przyłącza